



**SibStore**  
интернет-магазин товаров

Интернет-магазин детской мебели

<https://sib-store.ru>

## Инструкция по сборке

### *Стенка «Ромашка»*



*Модель 2017г.*



## Подготовительные работы

Итак, вам представился шанс собрать мебель самому, и если вы хотите, чтобы процесс сборки мебели доставлял вам только удовольствие, необходимо придерживаться некоторых обязательных условий. Подготовительный этап в этом деле очень важен, не менее чем сам процесс осуществления сборки мебели.

- Подготовьте нужные инструменты. О том, какие из них могут вам понадобиться, будет рассказано ниже.
- Точно определите место, где будет находиться собранное изделие. Подготовьте помещение к предстоящим работам, уберите все лишние вещи вокруг, которые могут помешать в процессе сборки.
- Начинайте сборку максимально близко к тому месту, где будет находиться изделие, так как в собранном виде его будет трудно перемещать.
- Распакуйте детали и найдите крепежные изделия. Осмотрите детали на наличие повреждений. При обнаружении повреждений, зафиксируйте их в прилагаемом акте и отправьте нам фотографии.
- Выполнять сборку изделия удобнее вдвоем.
- Следуйте инструкции и у Вас все получится!

## Перечень необходимых инструментов

Вам понадобятся некоторые инструменты, значительно упрощающие этот процесс. Начнем с того, что может вам пригодиться при выполнении сборки данной конструкции. В этот список входят:

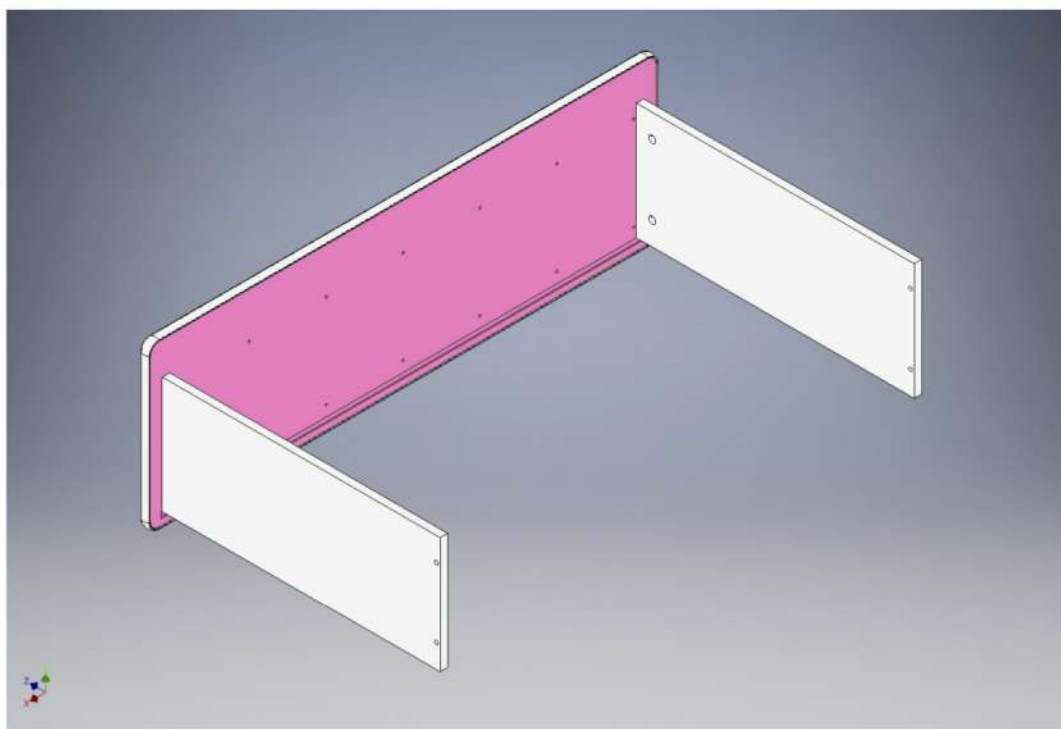
- рулетка – она нужна для измерения свободного пространства при определении места размещения будущей конструкции.
- не забудьте об отвертке, а еще лучше шуруповерте с битой PH2, он значительно ускорит весь процесс сборки.
- резиновый молоток – он будет полезен в случае, когда будет нужно выполнить установку пластиковых заглушек для крепежных винтов.
- шестигранные ключи №4 или шестигранные биты №4 для шуруповерта будут самыми востребованными инструментами.
- обычные гаечный ключ на 10 или накидная гаечная головка на 10.





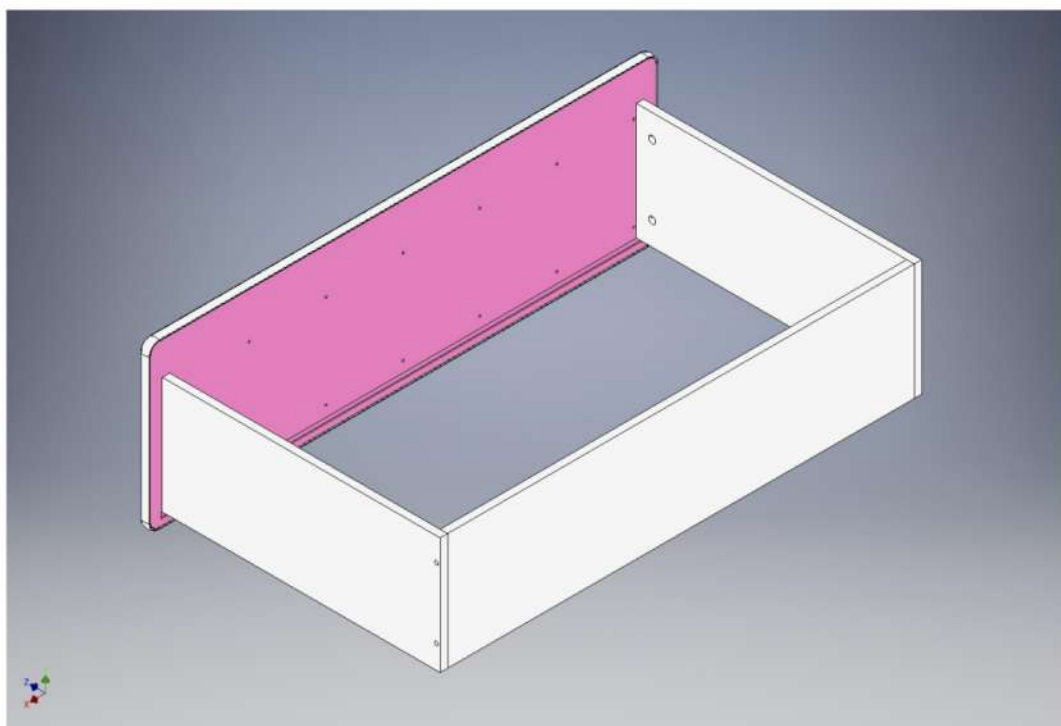
### Шаг №1 | Сборка ящика шкафа

Закрепите две боковые стенки к фасаду ящика при помощи эксцентриковой стяжки (4 шт.). Отверстия под эксцентрики должны быть с внутренней стороны.



### Шаг №2 | Сборка ящика шкафа

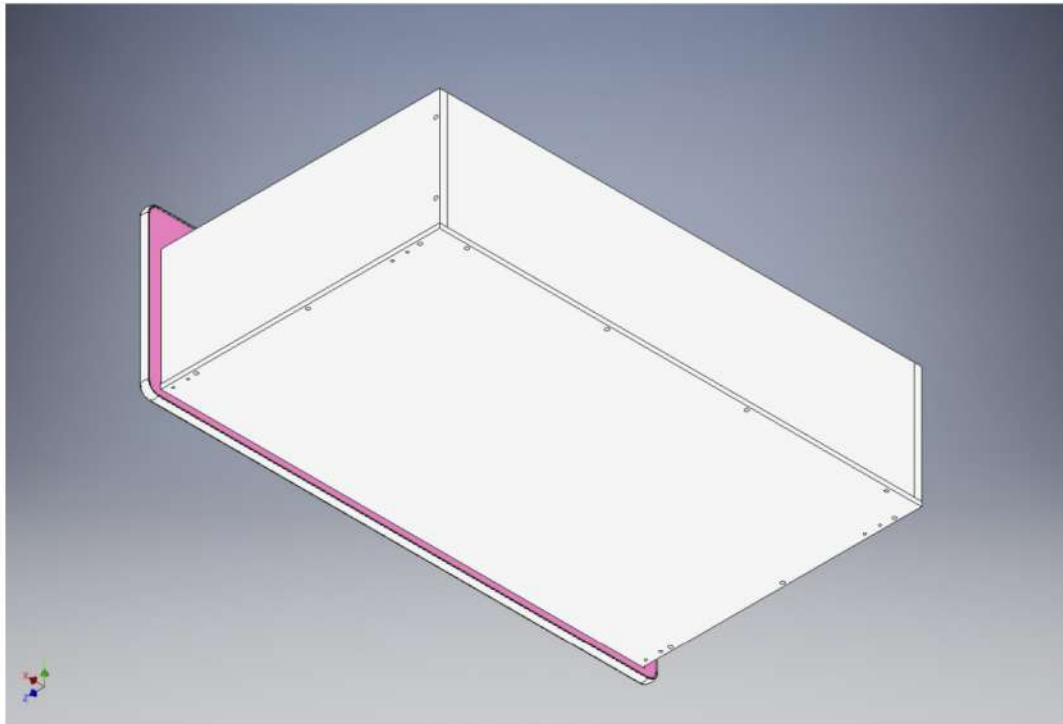
Установите заднюю стенку ящика. Крепеж на евроинты 7x50 (4 шт.).





### Шаг №3 | Сборка ящика шкафа

На евроинты 7x50 (10 шт.) закрепите дно ящика.



### Шаг №4 | Сборка ящика шкафа

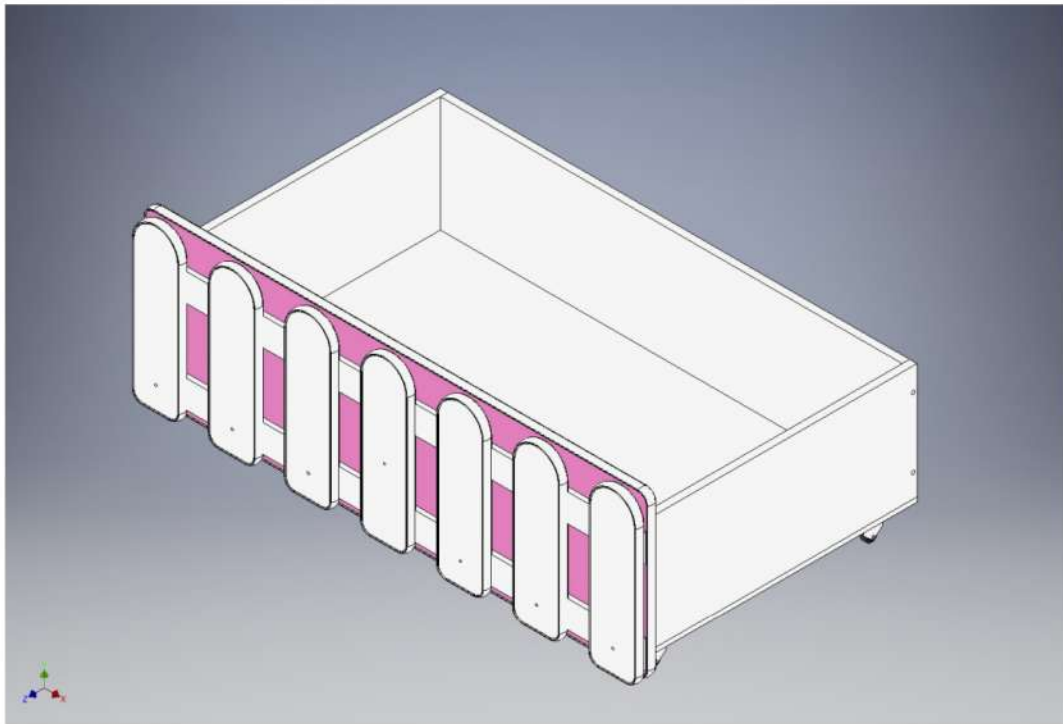
Установите 4 ролика. Крепеж: евроинт 6.3x13 (8 шт.).





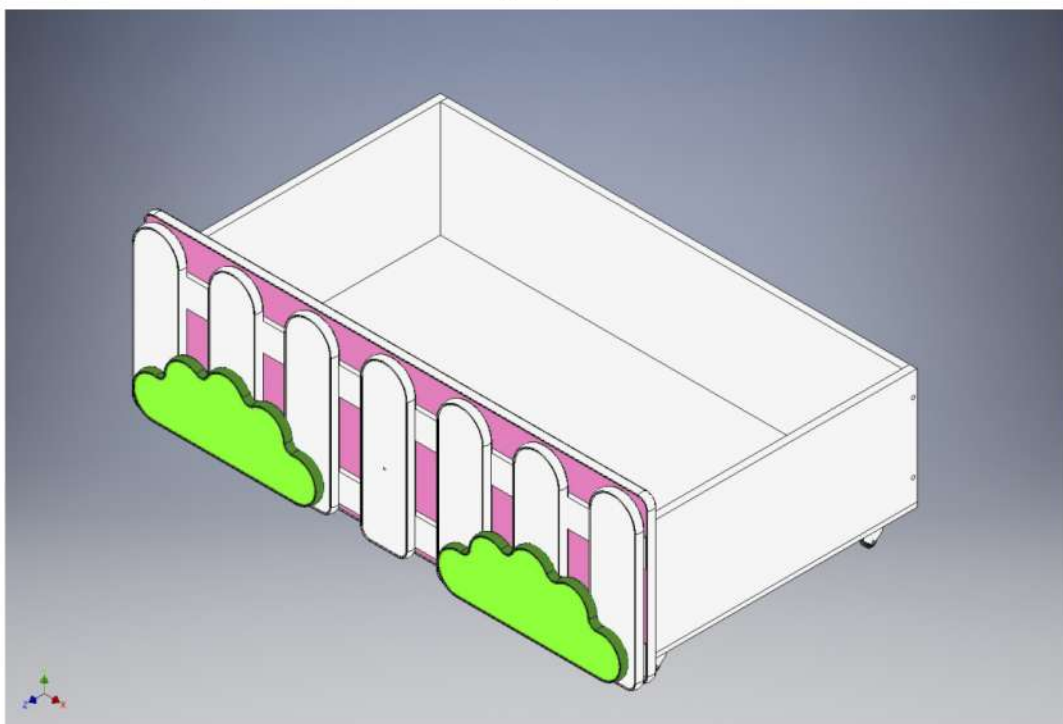
### Шаг №5 | Сборка ящика шкафа

Закрепите столбики через горизонтальные планки. Шесть столбиков: нижнее отверстие сквозное, верхнее глухое с футоркой, крепятся по верхней планке. Один столбик центральный. Крепеж на винты M4x35 (8 шт.).



### Шаг №6 | Сборка ящика шкафа

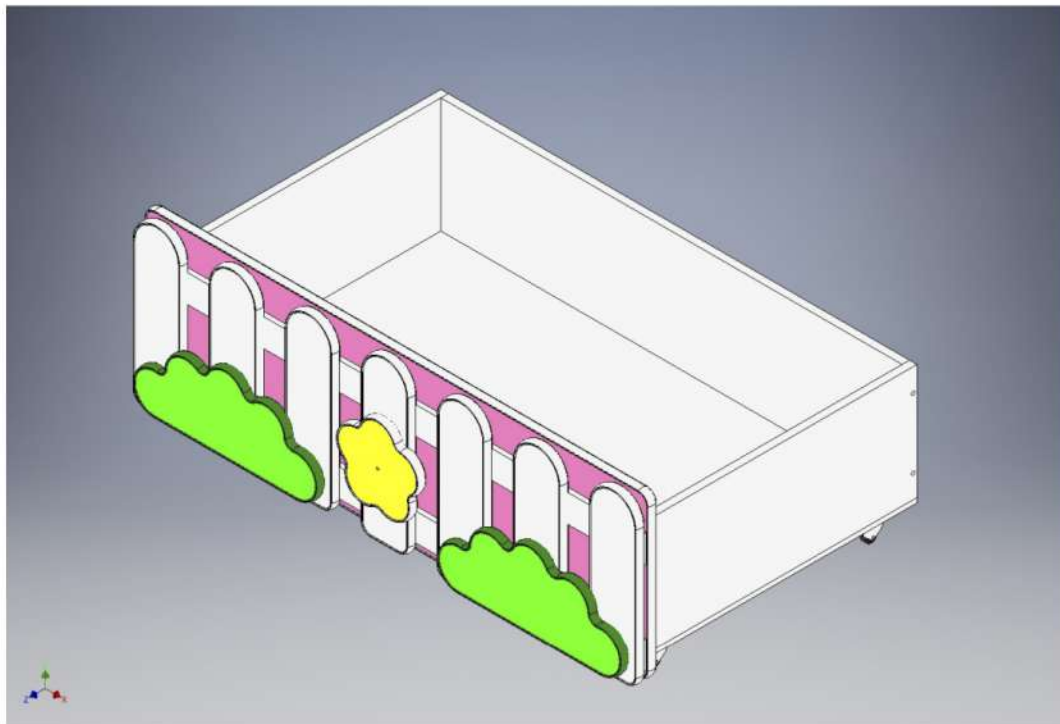
На винты M4x55 (6 шт.) закрепите накладку трава. Накладка с тремя глухими отверстиями и установленными в них футорками.





## Шаг №7 | Сборка ящика шкафа

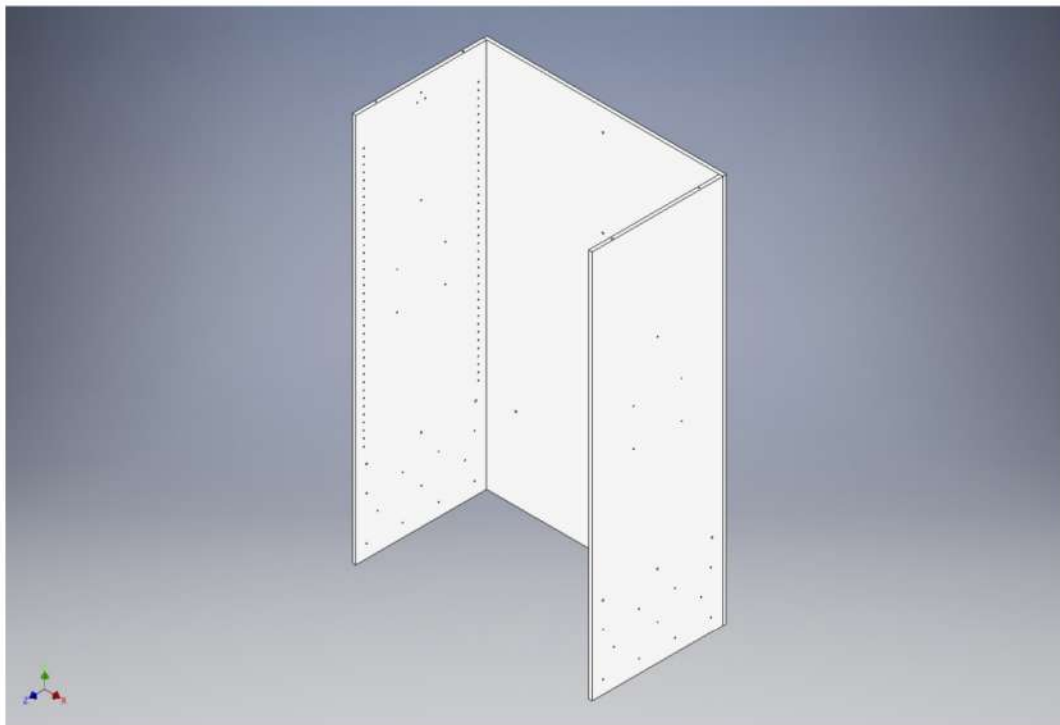
Закрепите ромашку на винт М4х25.





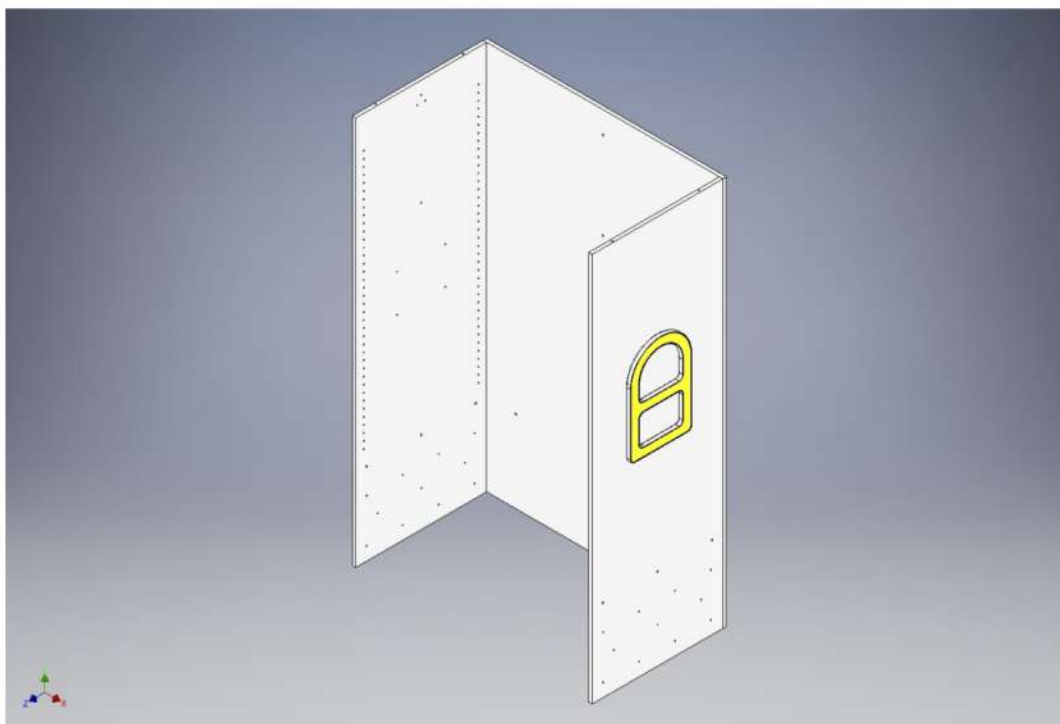
### Шаг №1 | Сборка шкафа

Закрепите две торцевые и заднюю стенки евровинтами 7x50 (10 шт.).



### Шаг №2 | Сборка шкафа

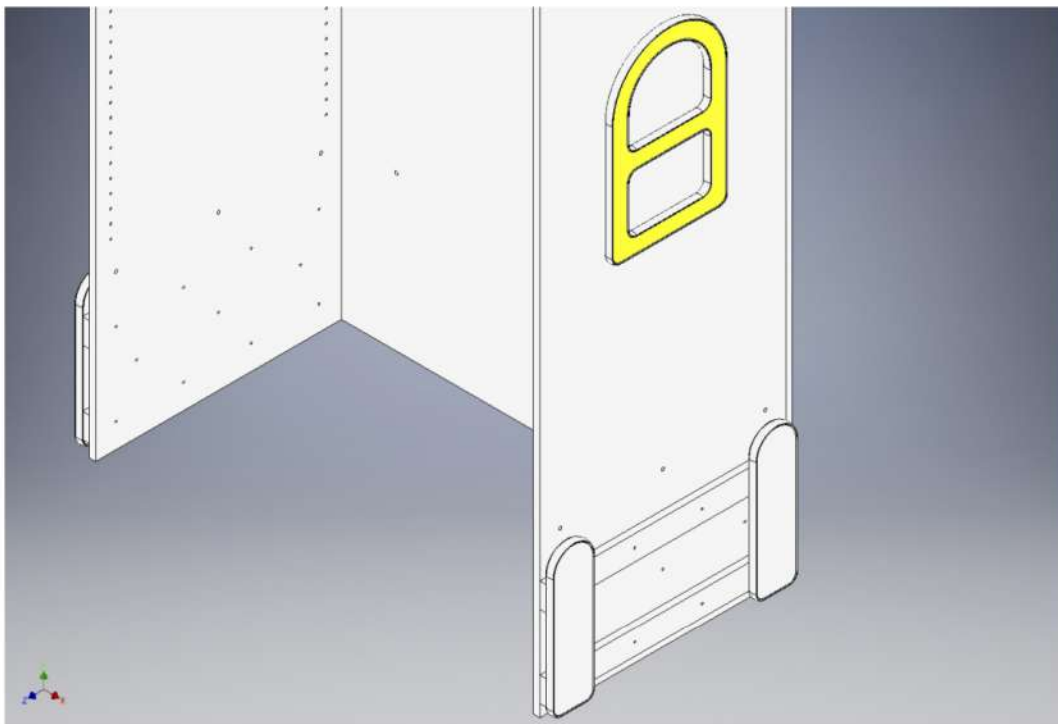
Установите накладки окна на торцевых стенках. Винты М4x25 (10 шт.).





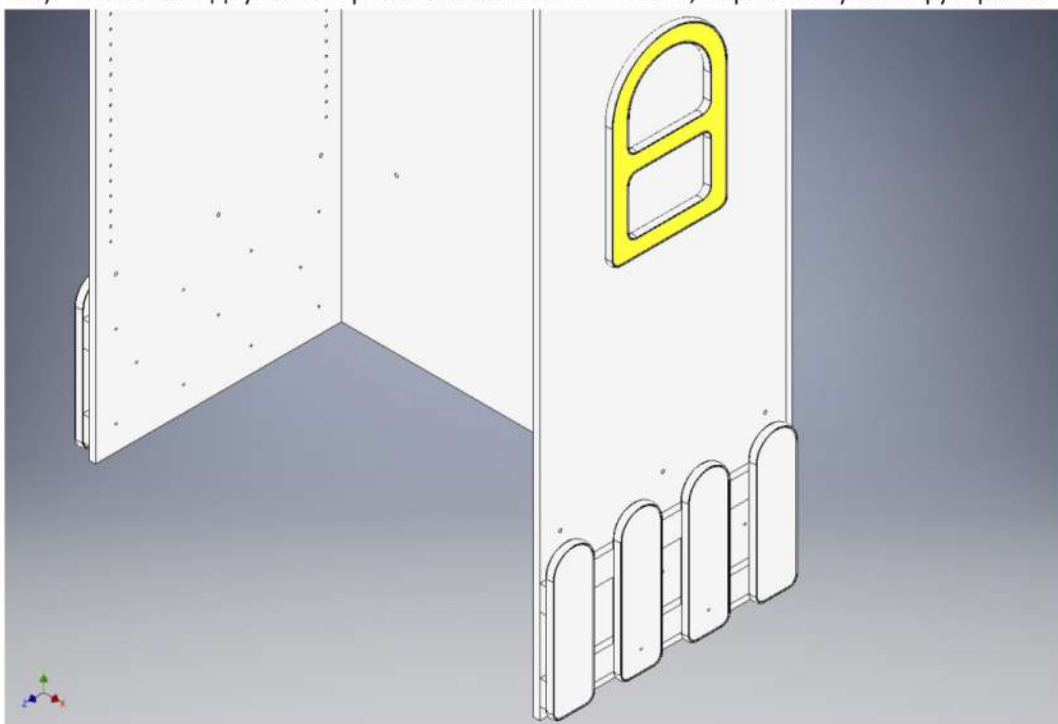
### Шаг №3 | Сборка шкафа

Закрепите столбики через горизонтальные планки на винты М4х35 (4 шт.).  
Столбики с двумя глухими отверстиями и установленными в них футорками.



### Шаг №4 | Сборка шкафа

Закрепите столбики (по верху) через горизонтальные планки на винты М4х35 (2 шт.). Столбики с двумя отверстиями: нижнее сквозное, верхнее глухое с футоркой.

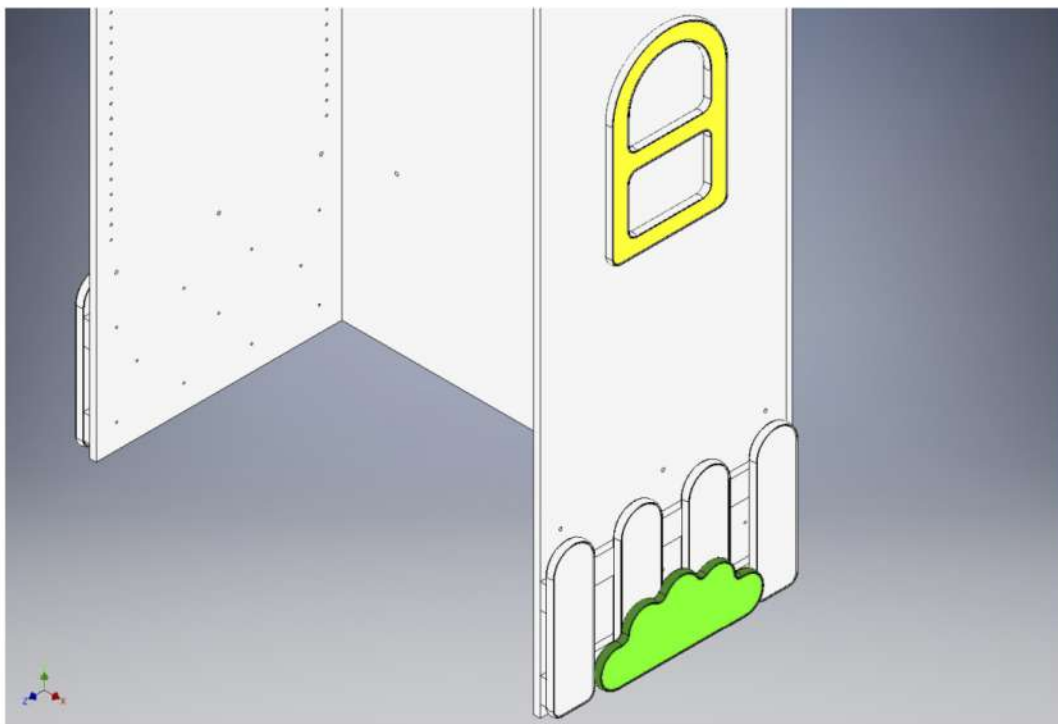






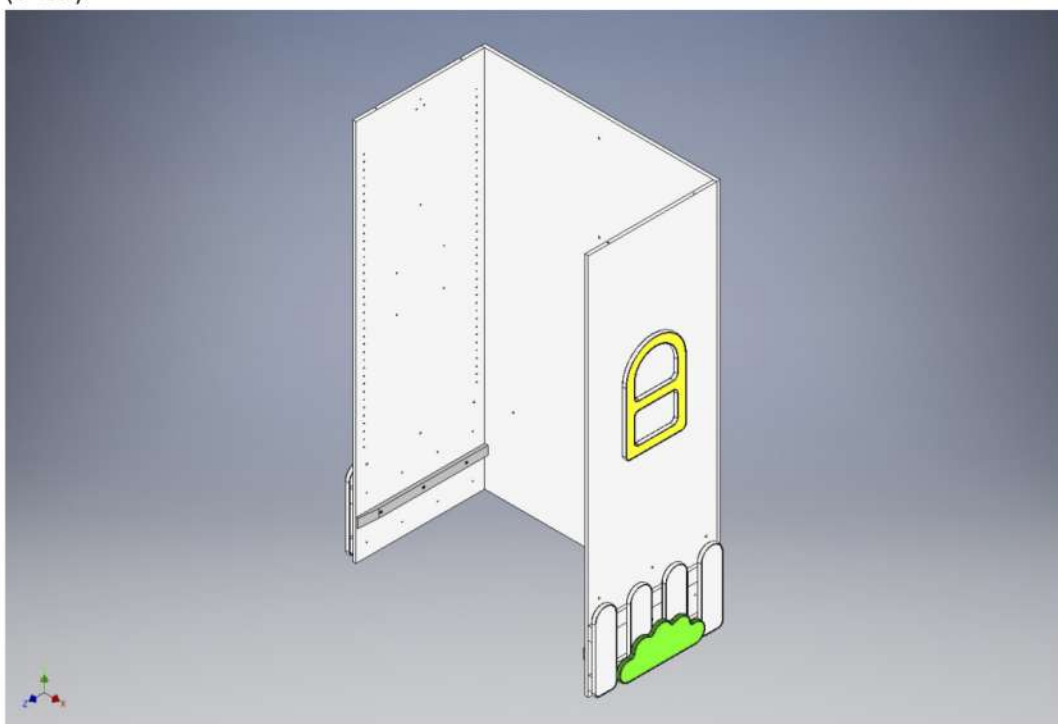
## Шаг №5 | Сборка шкафа

На винты М4х55 (2 шт.) закрепите накладку трава. Накладка с двумя глухими отверстиями и установленными в нее футорками.



## Шаг №6 | Сборка шкафа

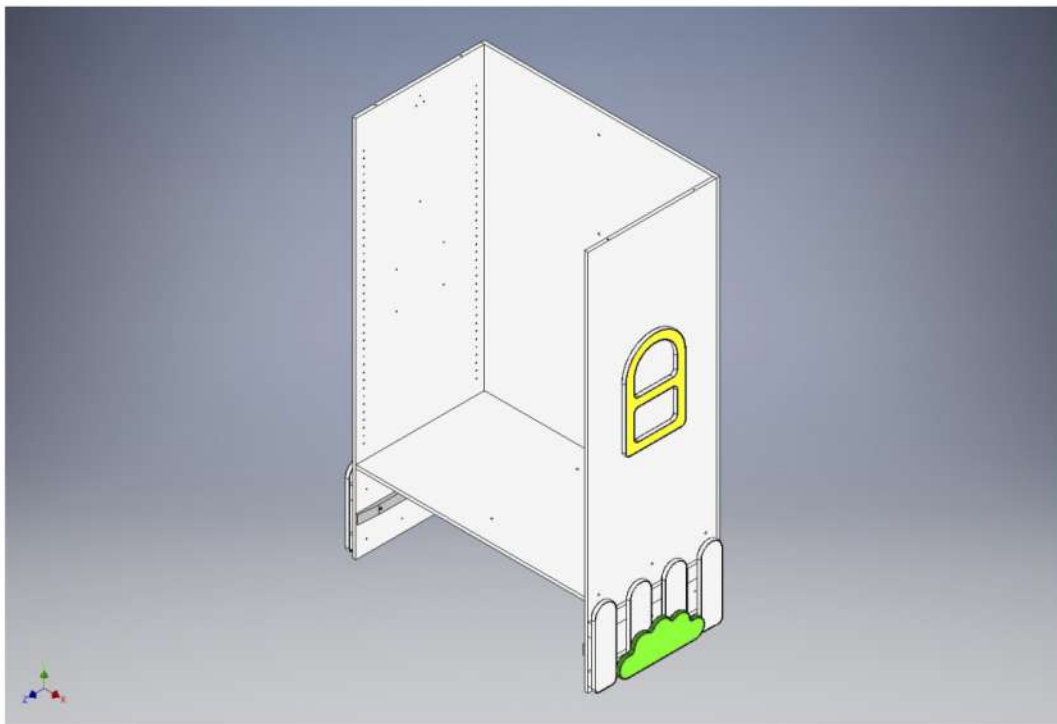
Установите две направляющие из МДФ на торцевых стенках. Крепеж: винт М4х20 (6 шт.).





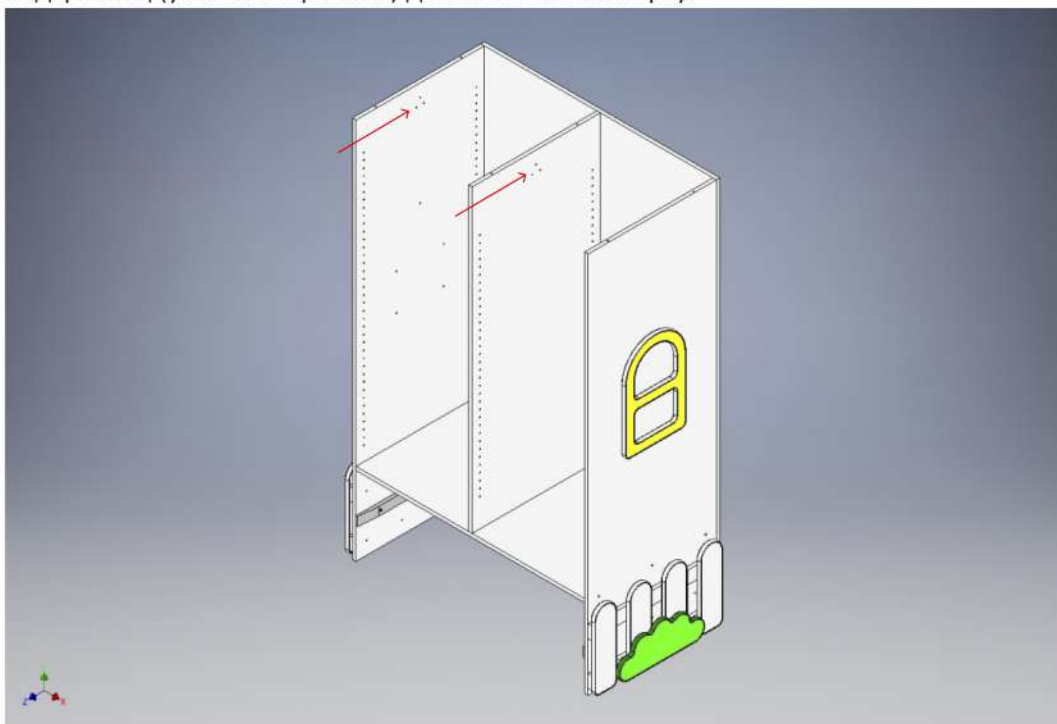
## Шаг №7 | Сборка шкафа

Закрепите дно шкафа на евроинты 7x50 (9 шт.).



## Шаг №8 | Сборка шкафа

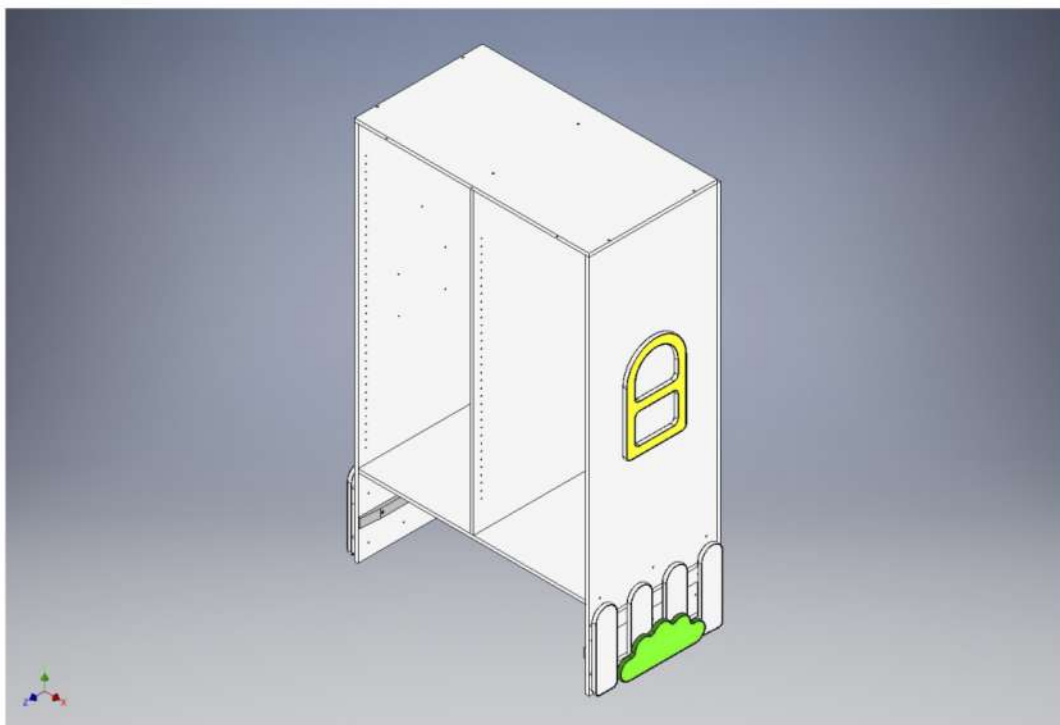
Установите среднюю стенку шкафа. Крепеж на евроинты 7x50 (6 шт.). Отверстия под фланец (указаны стрелкой) должны быть наверху.





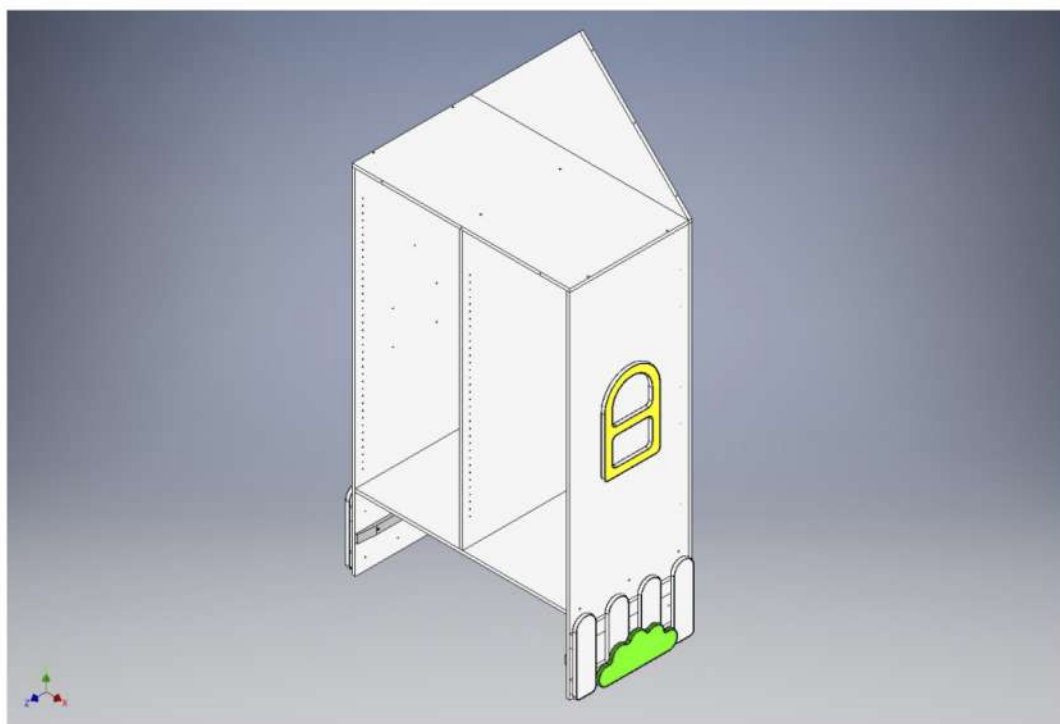
## Шаг №9 | Сборка шкафа

Закрепите верх шкафа при помощи евроинтов 7x50 (6 шт.).



## Шаг №10 | Сборка шкафа

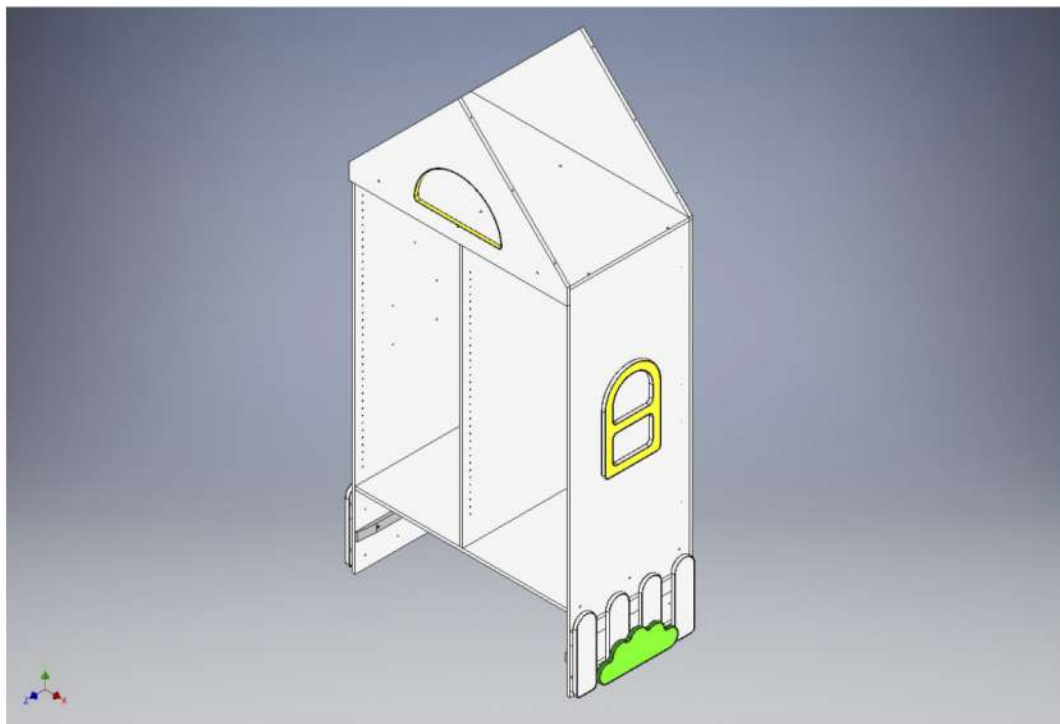
Установите задний фронтон крыши при помощи евроинтов 7x50 (3 шт.).





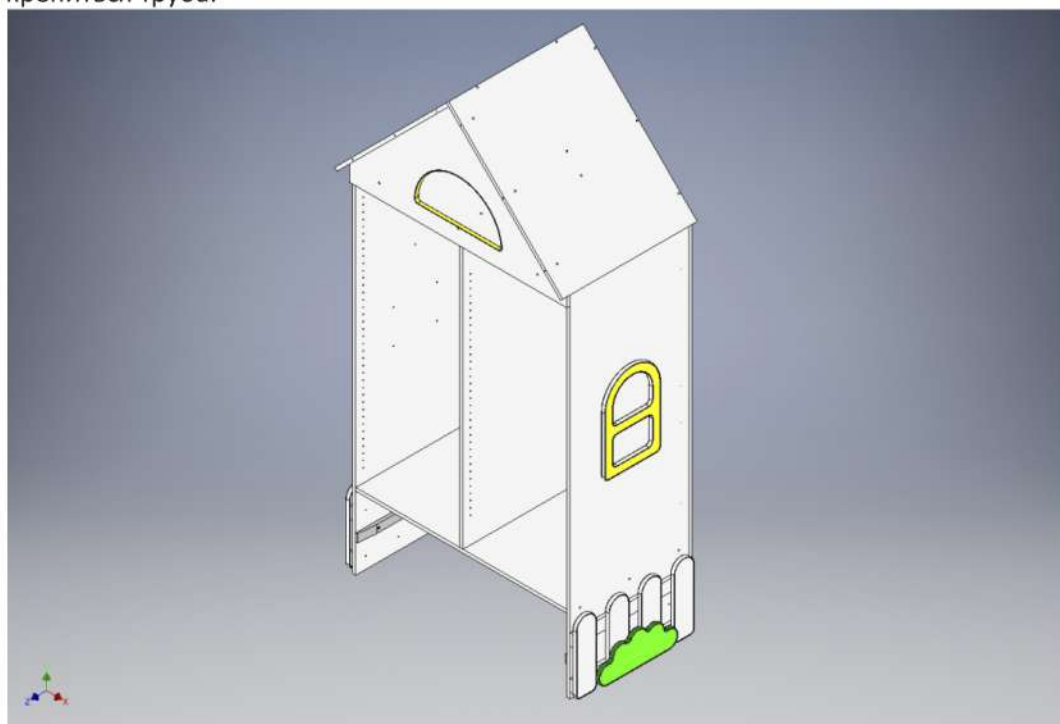
## Шаг №11 | Сборка шкафа

Установите передний фронтон крыши при помощи евроинтов 7x50 (3 шт.).



## Шаг №12 | Сборка шкафа

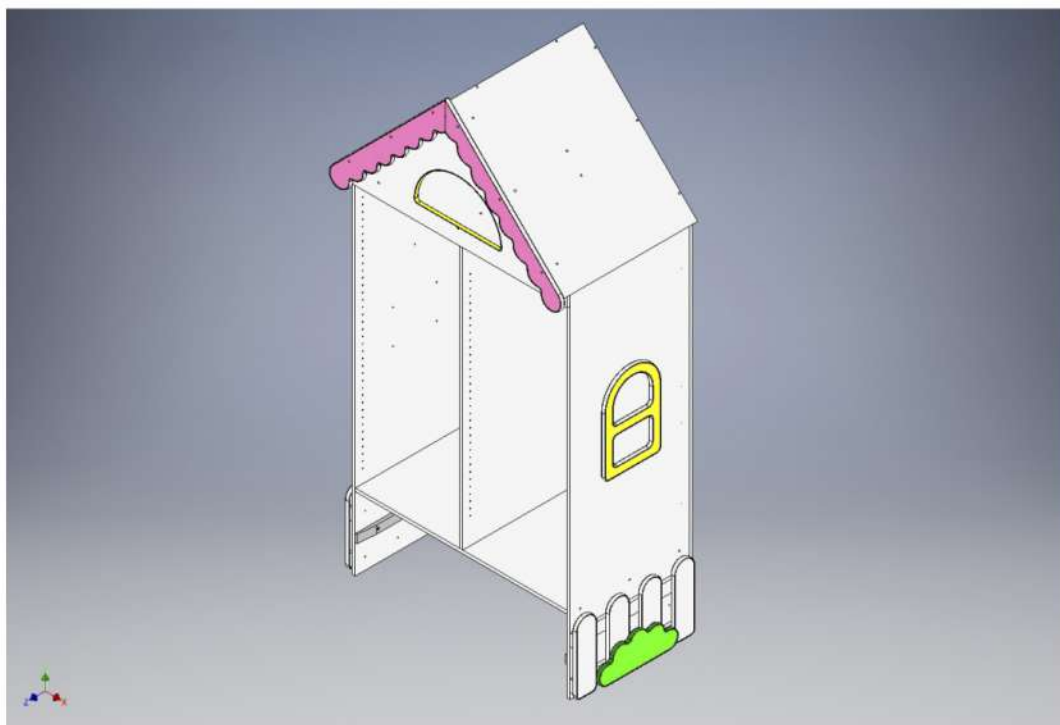
На евроинты 7x50 (14 шт.) закрепите скаты крыши. Установка возможна как на левую, так и на правую стороны, в зависимости от того на какую сторону будет крепиться труба.





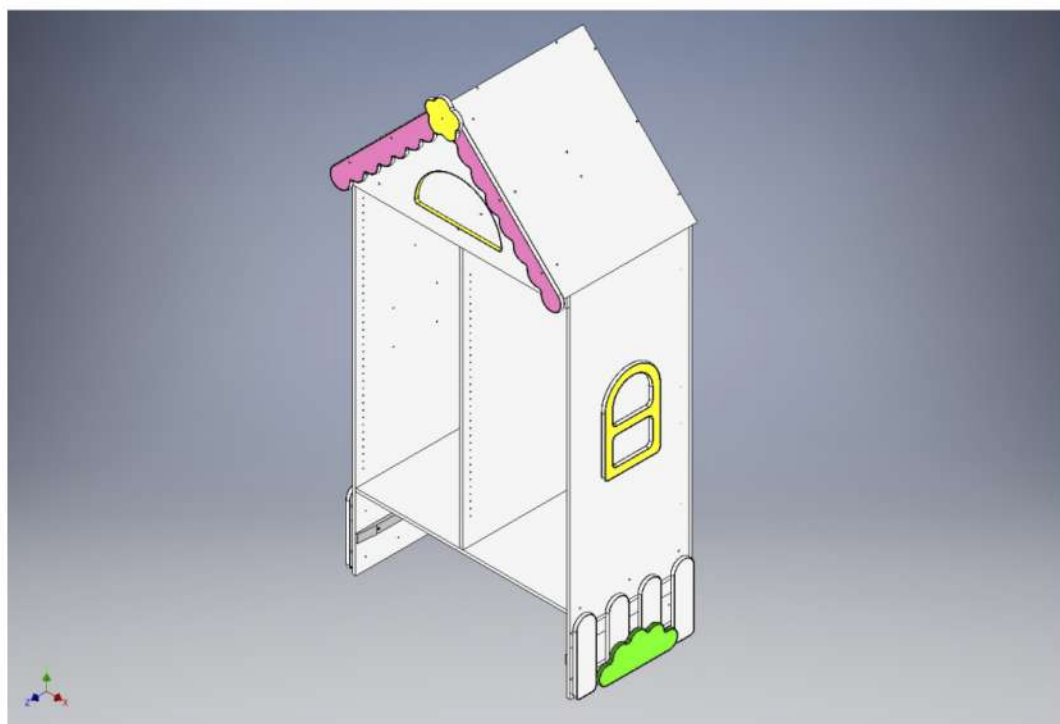
### Шаг №13 | Сборка шкафа

Установите накладки. Крепеж: евроинт 7x50 (6 шт.).



### Шаг №14 | Сборка шкафа

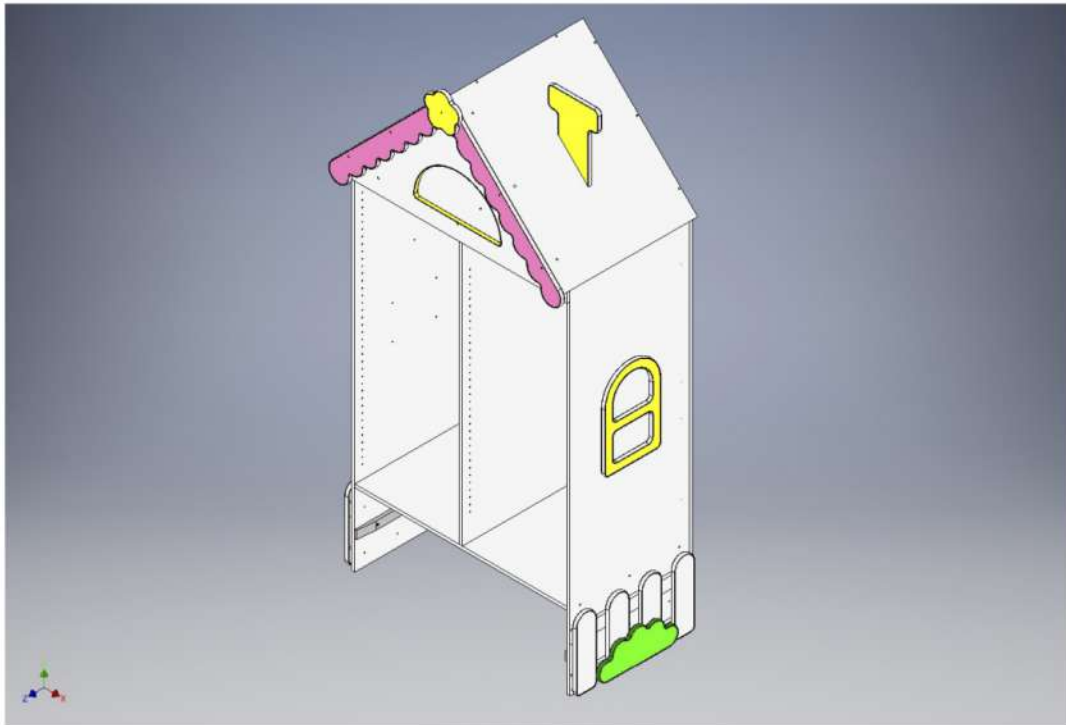
На межсекционную стяжку закрепите ромашку.





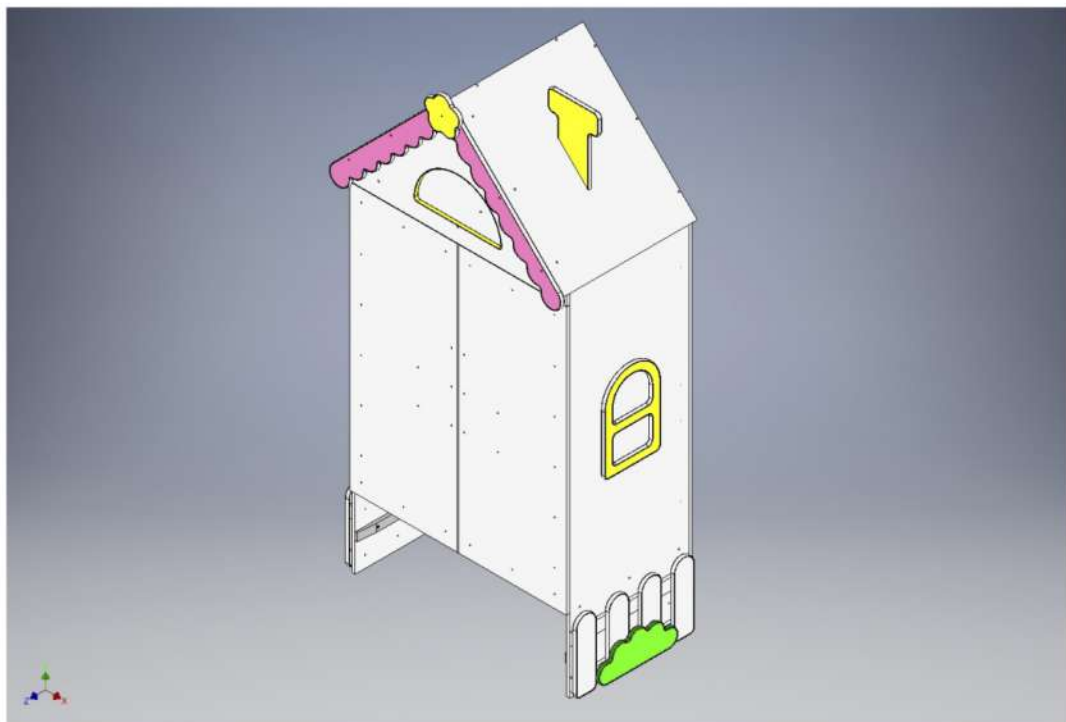
## Шаг №15 | Сборка шкафа

Установите трубу. Крепеж: евроинт7х50 (2 шт.).



## Шаг №16 | Сборка шкафа

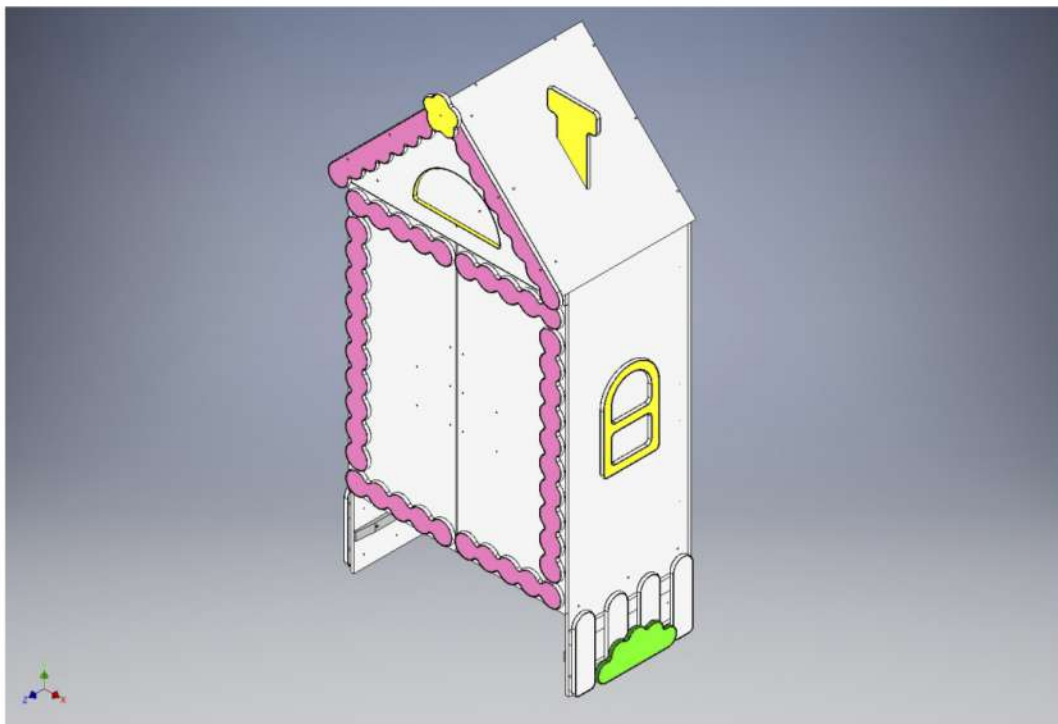
Установите створки. Крепеж петель (8 шт.) на евроинты 6.3х13 (32 шт.). Петли нужно будет отрегулировать.





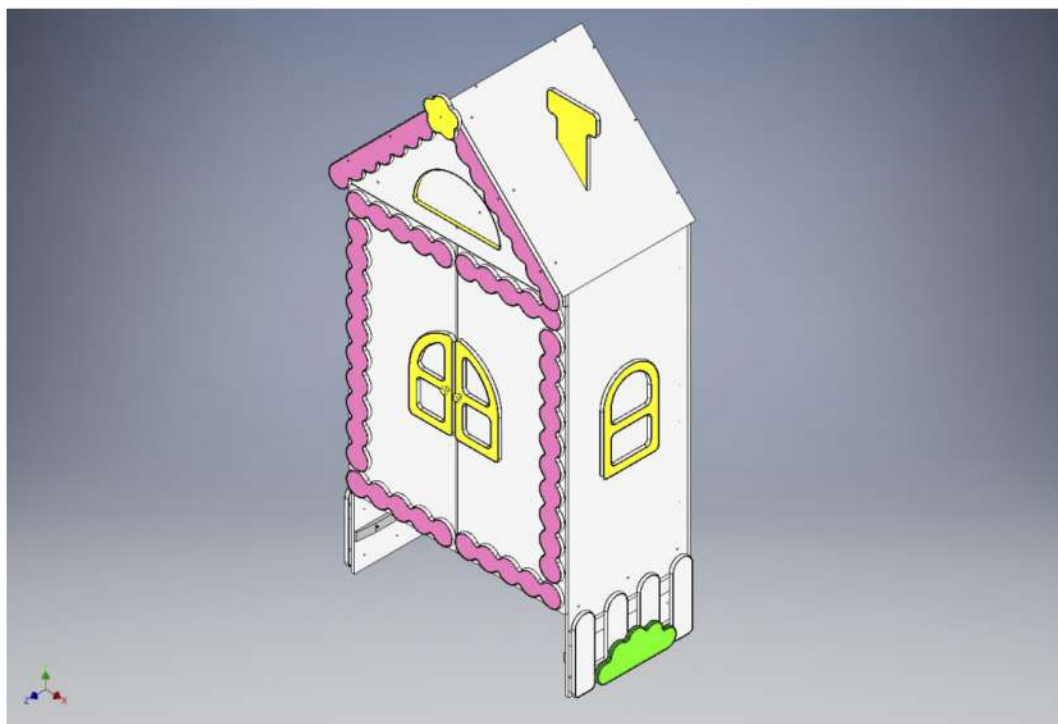
### Шаг №17 | Сборка шкафа

Закрепите наклейки на створках. Крепеж на винты М4х25 (22 шт.).



### Шаг №18 | Сборка шкафа

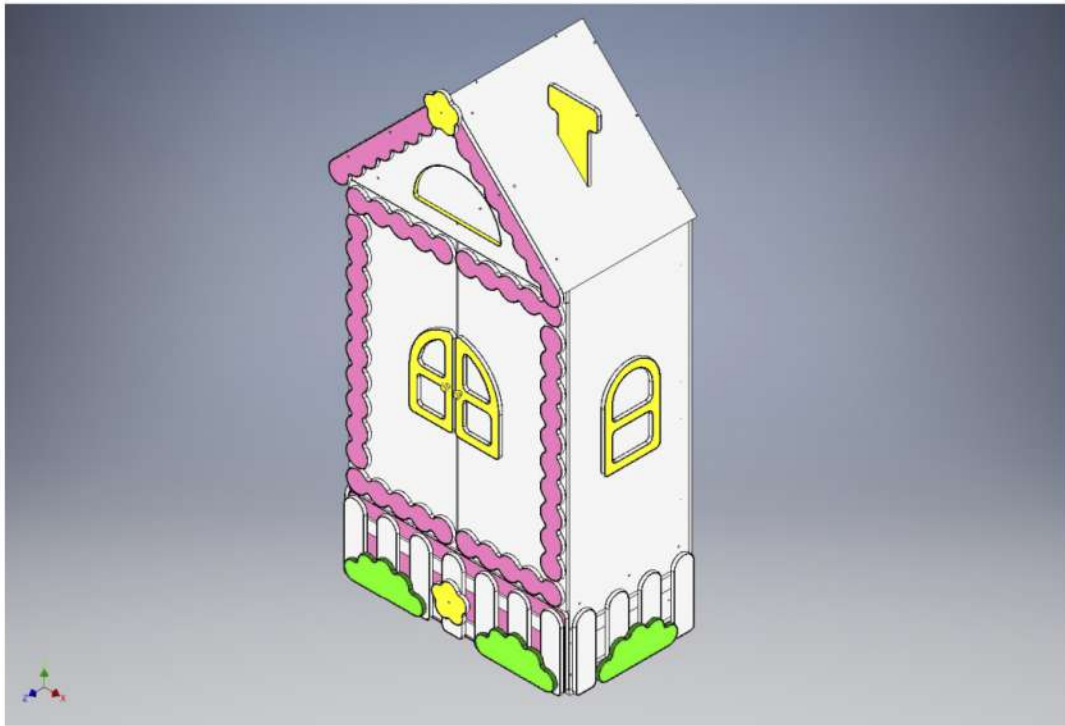
Закрепите наклейки окна на створках и две ручки. Крепеж на винты М4х25 (8 шт.).





## Шаг №19 | Сборка шкафа

Установите ящик, его сборка показана отдельно. Полки устанавливаются на полкодержатели, возможна регулировка по высоте. Штанга для одежды крепится вместе с фланцами на евроинты 6,3х13 (6 шт.).

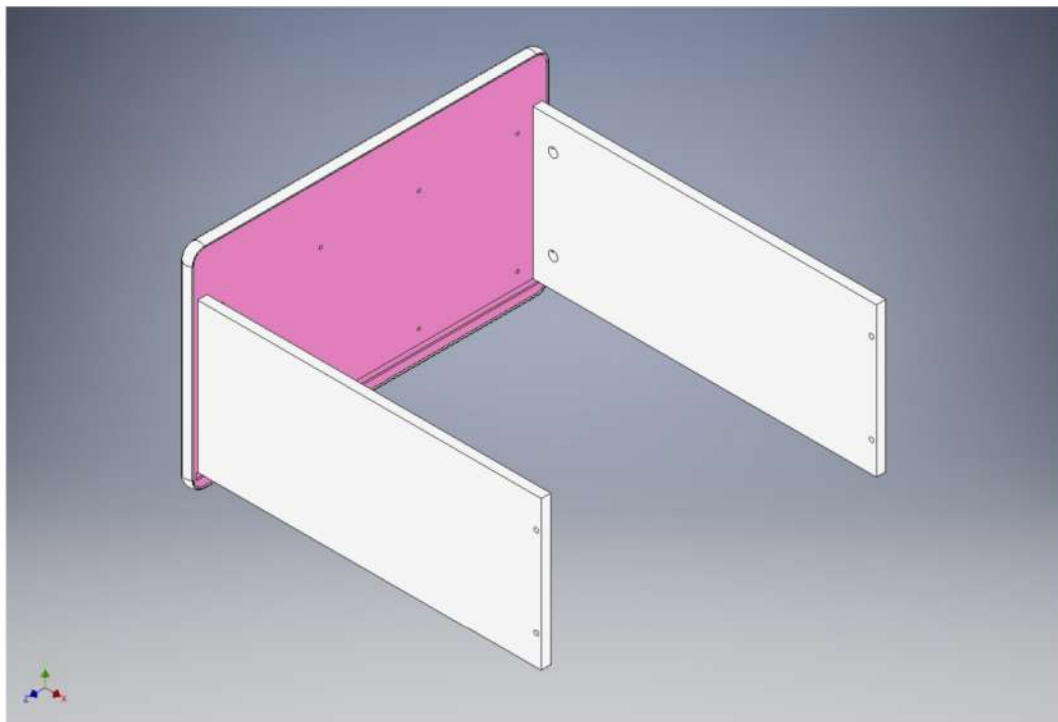






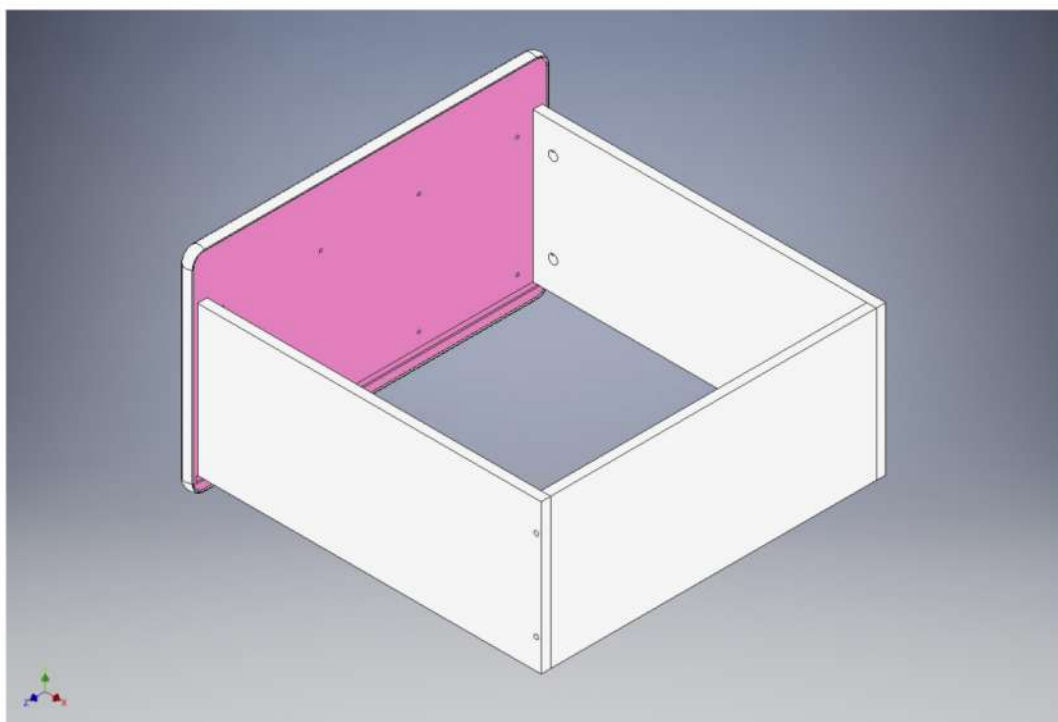
### Шаг №1 | Сборка ящика стеллажа

К фасаду крепятся боковые стенки ящика с помощью эксцентриковой стяжки (4 шт.).



### Шаг №2 | Сборка ящика стеллажа

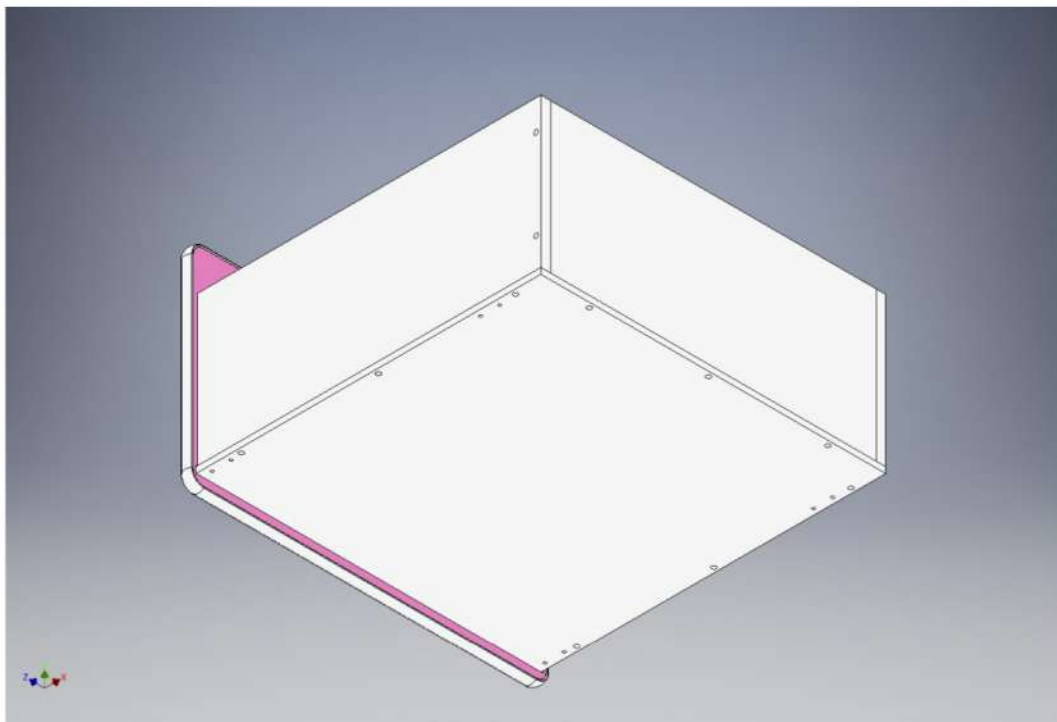
Установите заднюю стенку. Евровинты 7x50 (4 шт.).





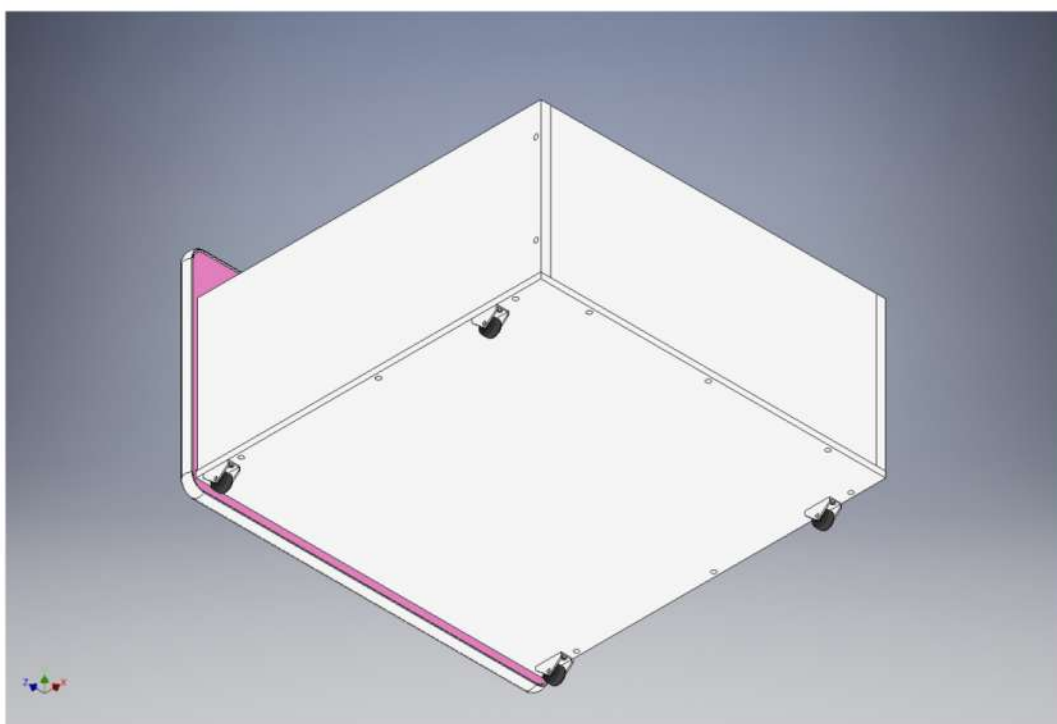
### Шаг №3 | Сборка ящика стеллажа

Закрепите дно ящика на евроинты 7x50 (9 шт.).



### Шаг №4 | Сборка ящика стеллажа

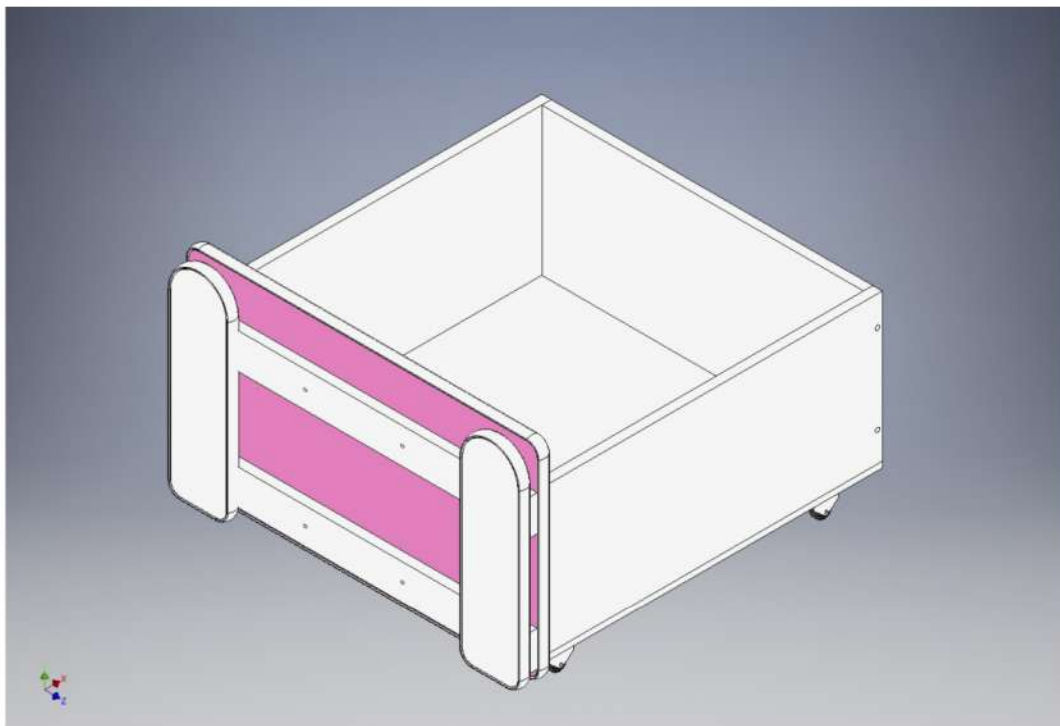
Установите ролики. Крепеж: евроинт 6,3x13 (8 шт.).





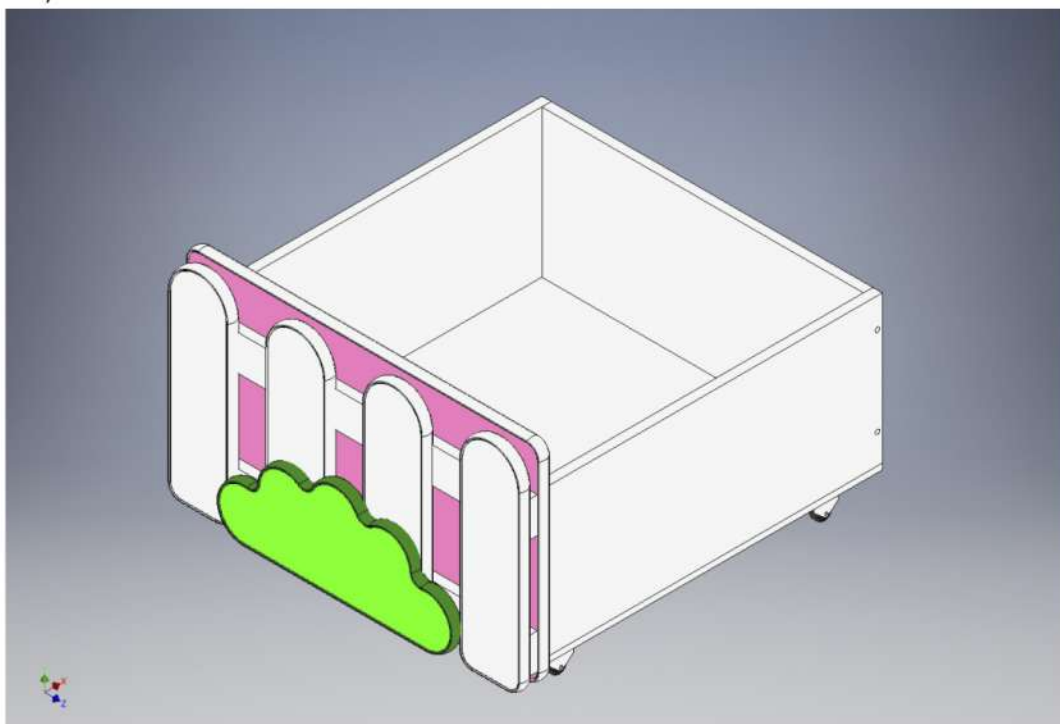
### Шаг №5 | Сборка ящика стеллажа

К фасаду ящика закрепите две горизонтальные планки и два столбика на винты М4х35 (4 шт.).



### Шаг №6 | Сборка ящика стеллажа

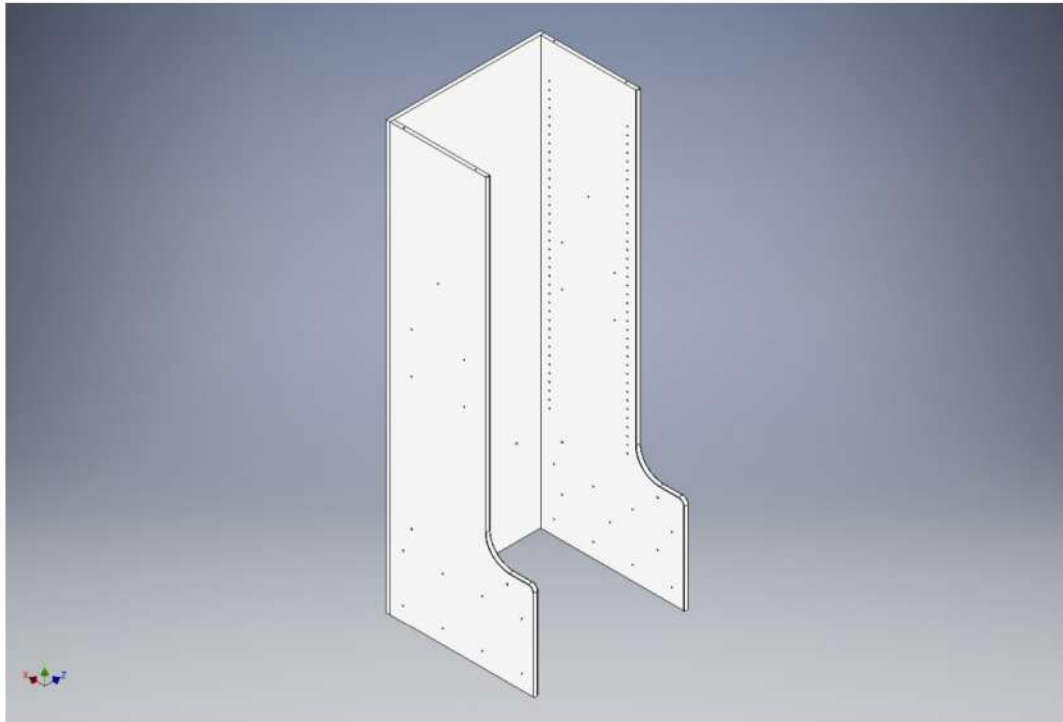
По верху столбики крепятся на винты М4х35 (2 шт.), а по низу на винты М4х55 (2 шт.).





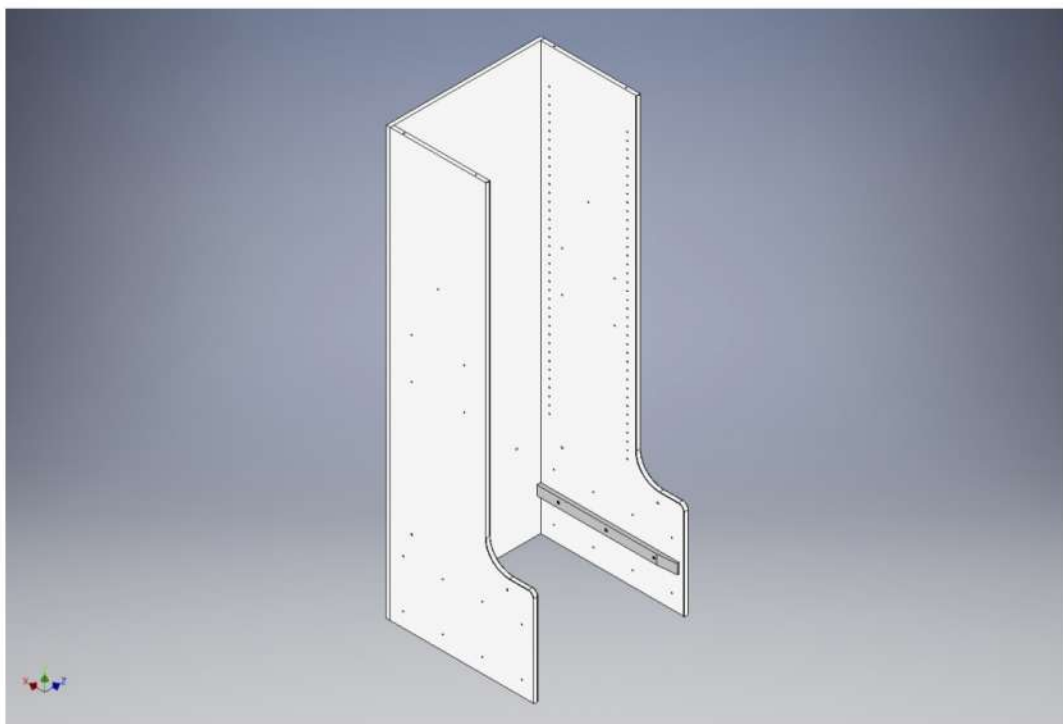
### Шаг №1 | Сборка стеллажа

Закрепите боковые и заднюю стенки евровинтами 7x50 (10 шт.).



### Шаг №2 | Сборка стеллажа

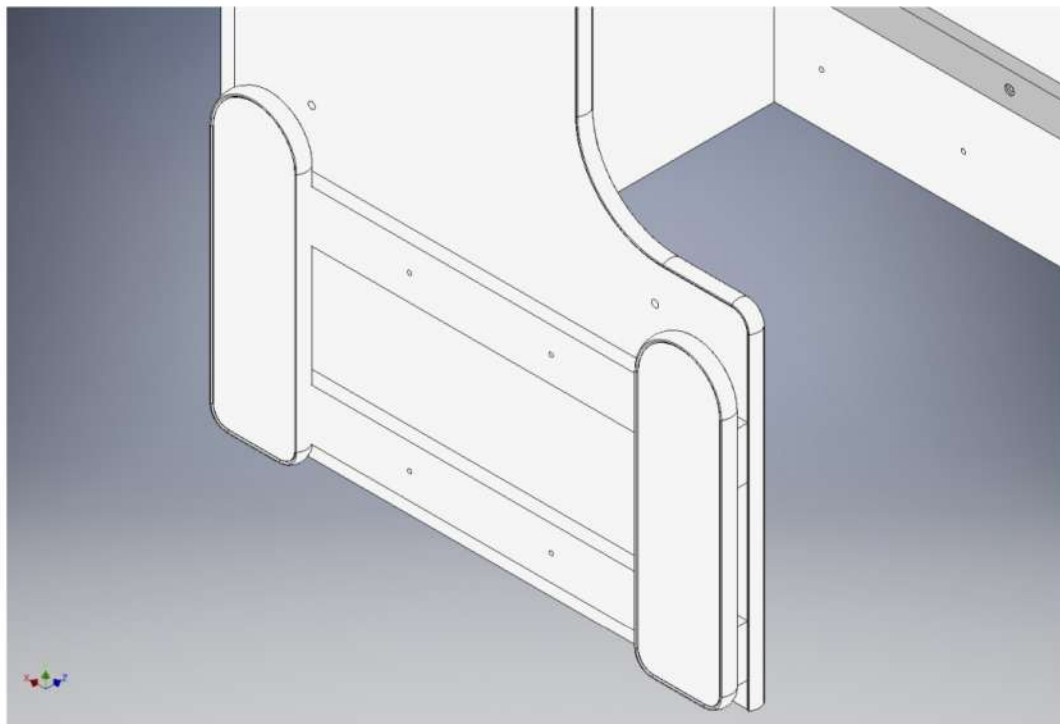
К боковым стенкам прикрепите направляющие (из МДФ). Винты М4х20 (6 шт.).





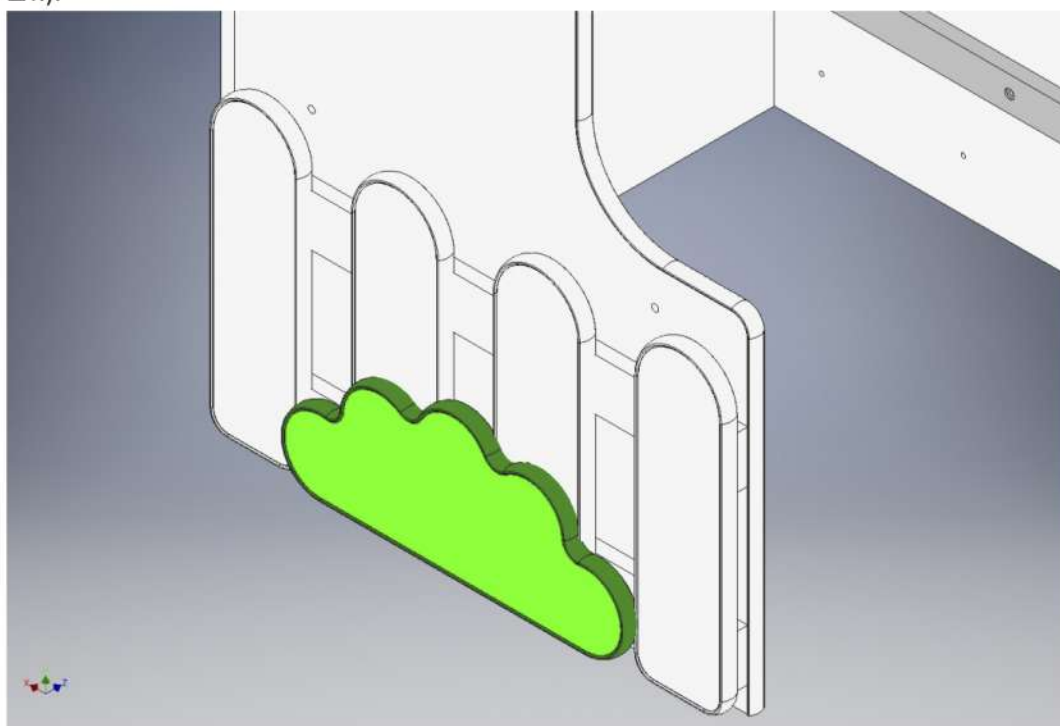
### Шаг №3 | Сборка стеллажа

Закрепите горизонтальные планки и столбики винтами М4х35 (4 шт.).



### Шаг №4 | Сборка стеллажа

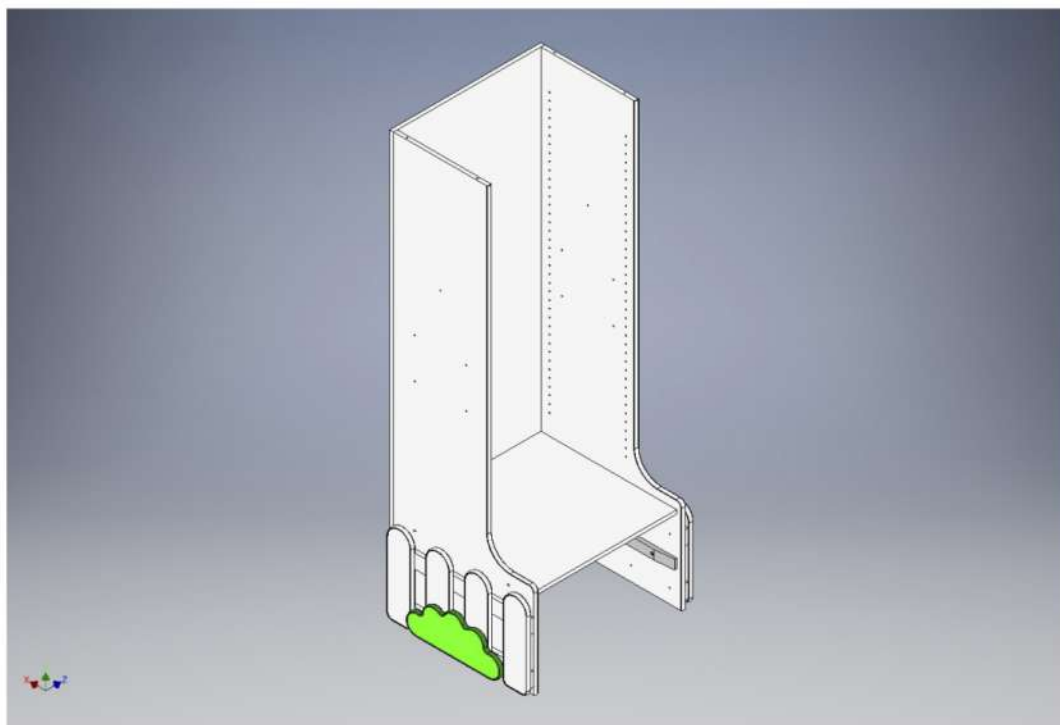
По верху два столбика крепятся на винты М4х35 (2 шт.). По низу винты М4х55 (2 шт.).





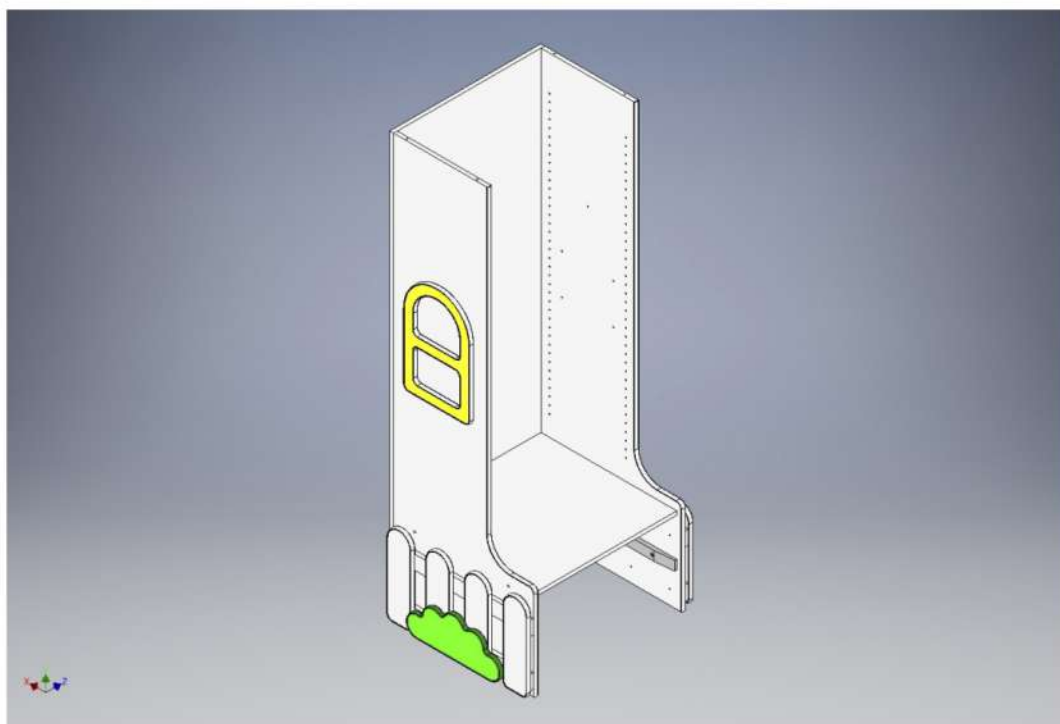
### Шаг №5 | Сборка стеллажа

Закрепите нижнюю полку на евроинты 7x50 (6 шт.).



### Шаг №6 | Сборка стеллажа

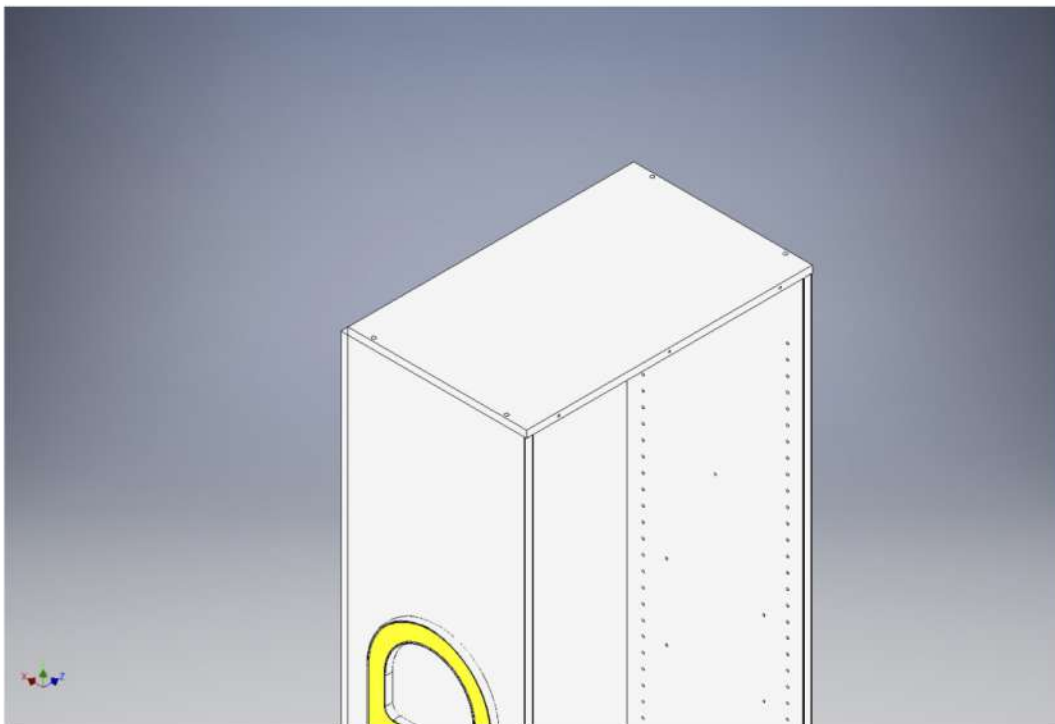
Установите накладки-окна. Крепеж: винт М4х25 (10 шт.).





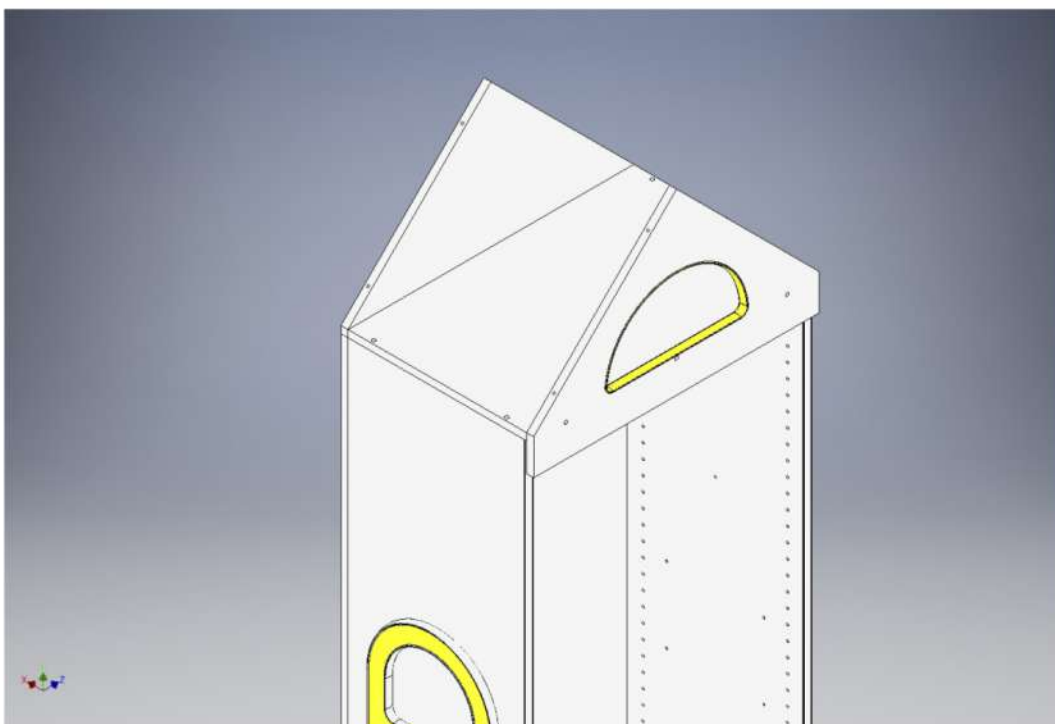
### Шаг №7 | Сборка стеллажа

Закрепите верхнюю полку на евровинты 7x50 (4 шт.).



### Шаг №8 | Сборка стеллажа

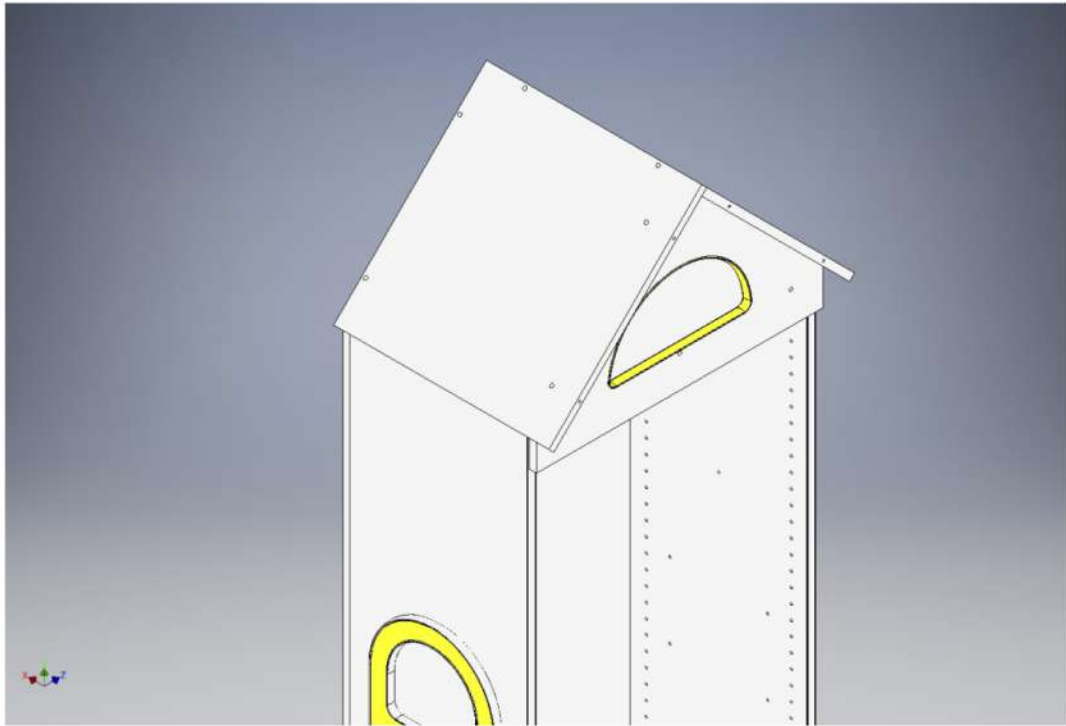
Установите два треугольника (фронтоны). Крепеж: евровинт 7x50 (6 шт.).





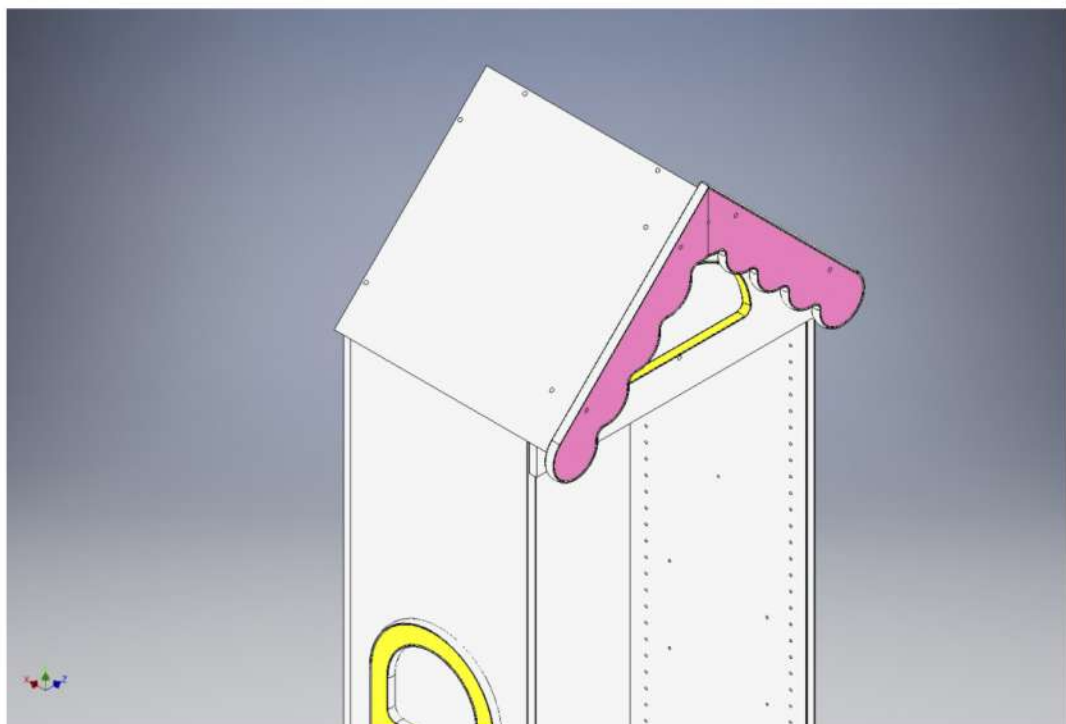
## Шаг №9 | Сборка стеллажа

Закрепите скаты крыши на евроинты 7x50 (10 шт.).



## Шаг №10 | Сборка стеллажа

Две розовые наклейки крепятся на евроинты 7x50 (4 шт.).

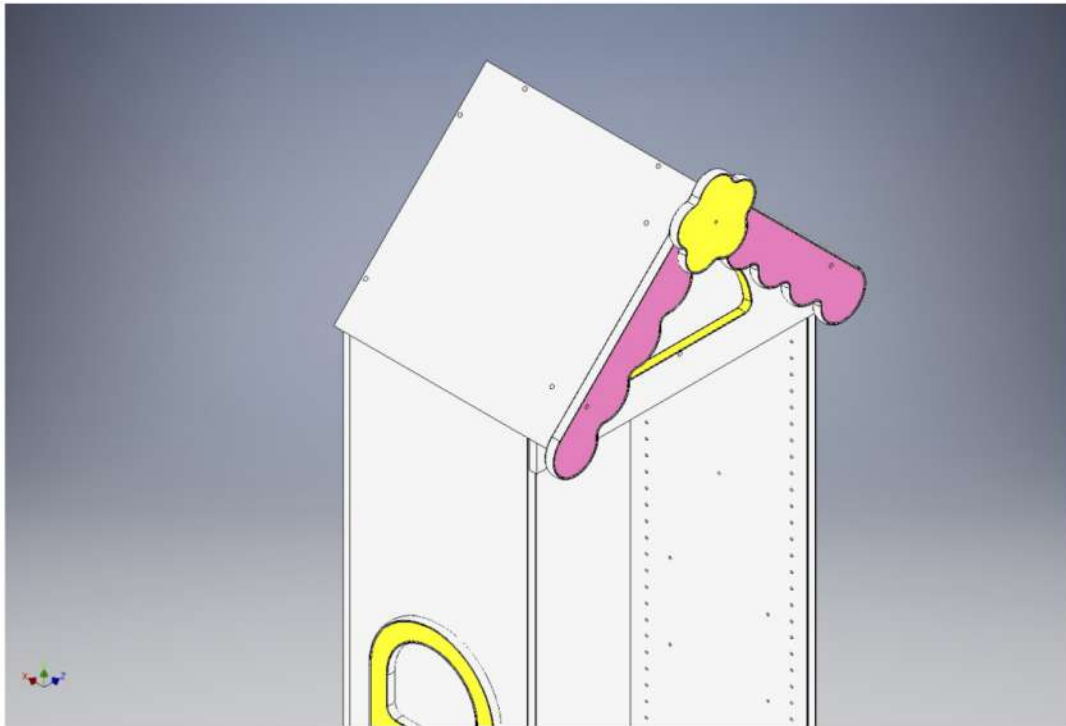






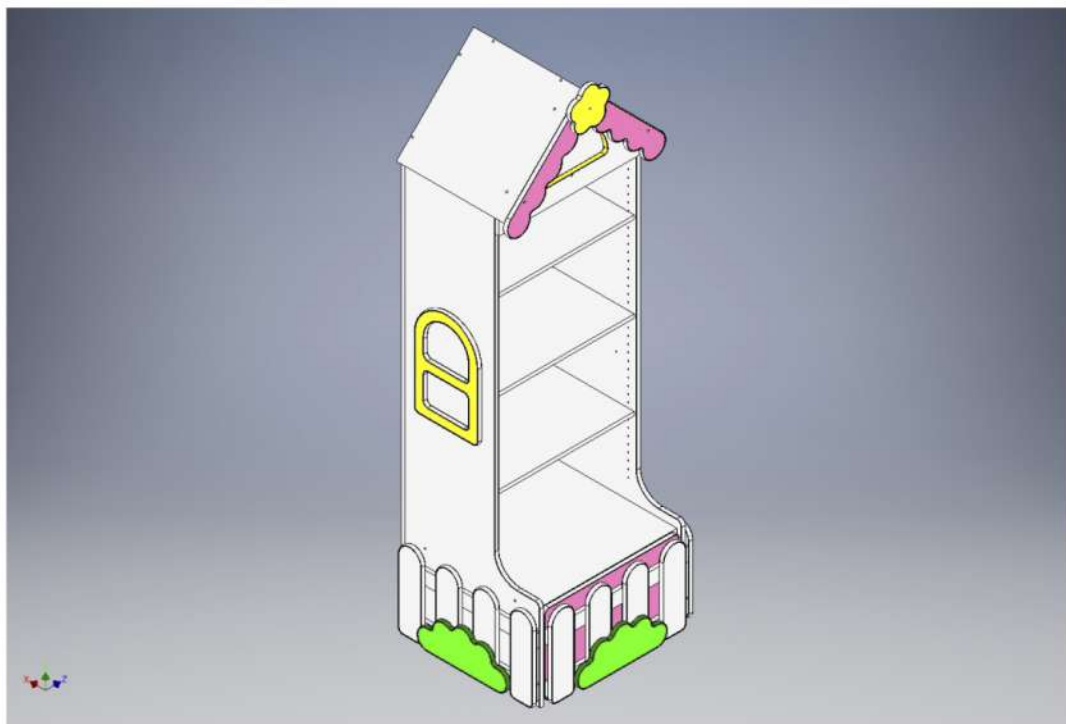
## Шаг №11 | Сборка стеллажа

Ромашку закрепите на межсекционную стяжку.



## Шаг №12 | Сборка стеллажа

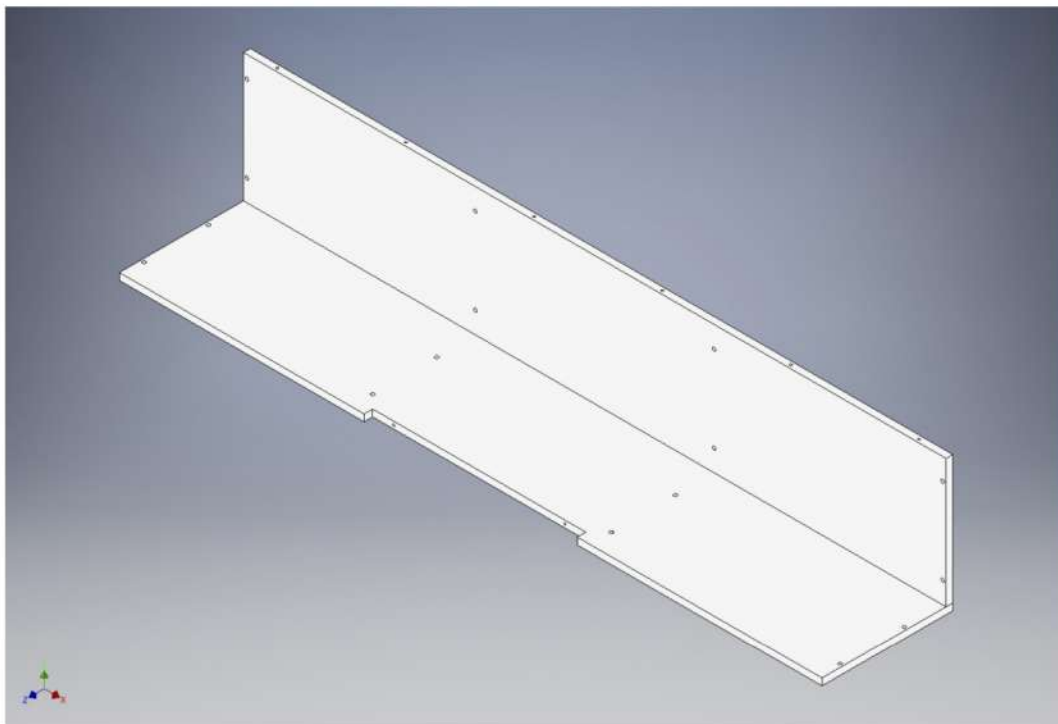
Установите ящик, его сборка показана отдельно. Полки устанавливаются на полкодержатели, возможна регулировка по высоте.





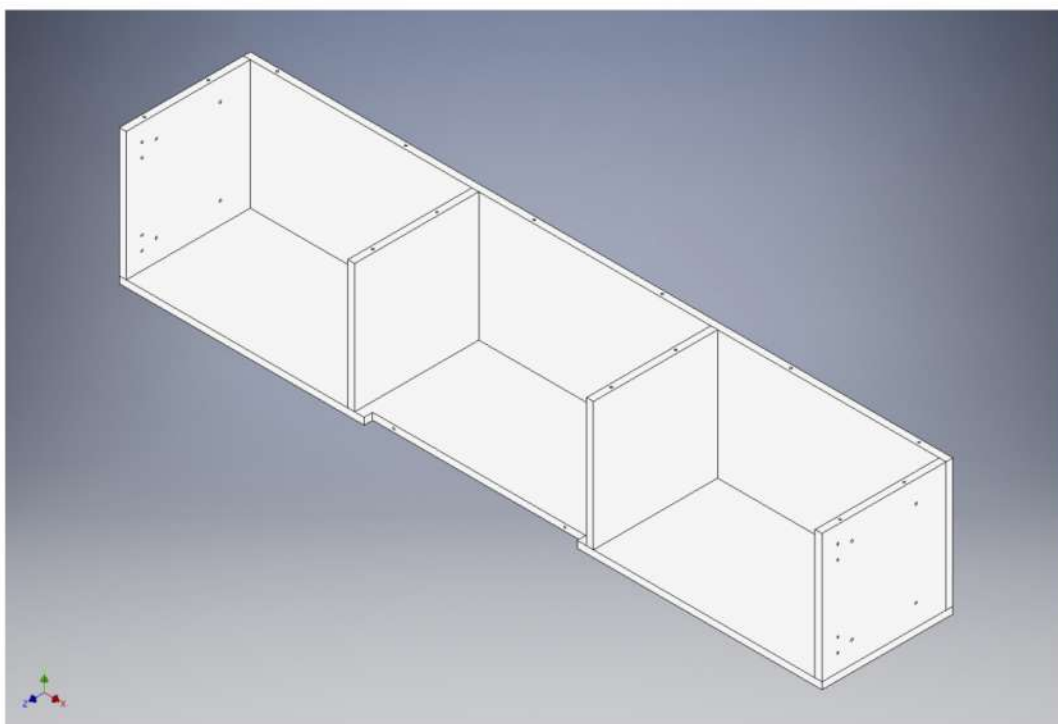
### Шаг №1 | Сборка полки

Закрепите нижнюю и заднюю стенки с помощью евровинтов 7x50 (6 шт.).



### Шаг №2 | Сборка полки

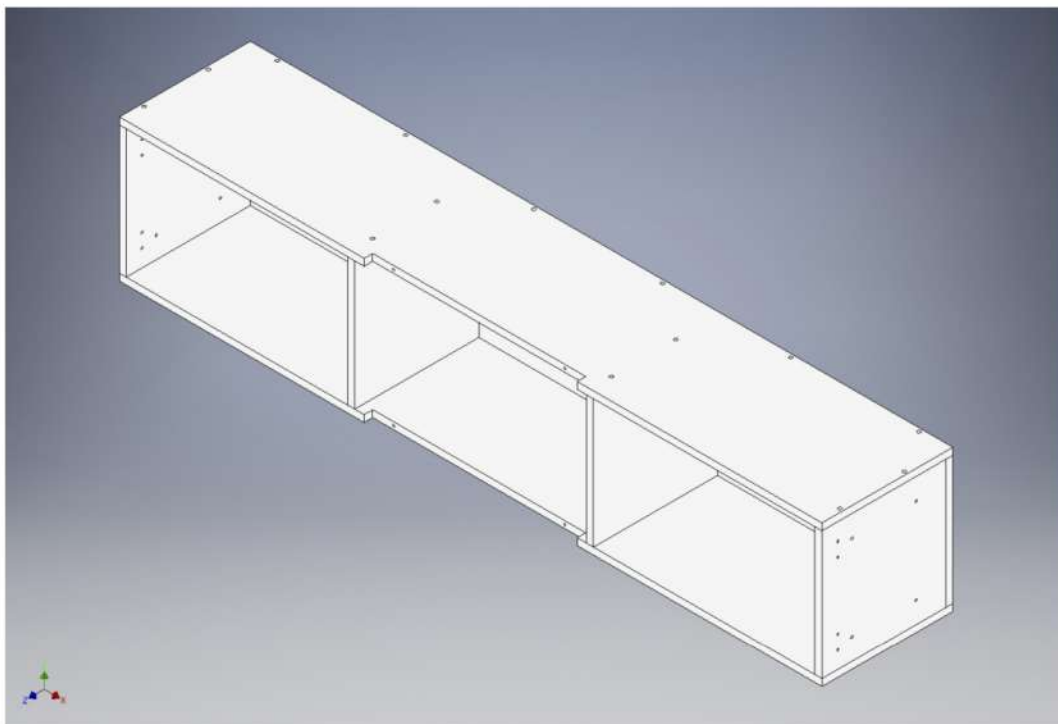
Установите перегородки. Каждая крепится на евровинты 7x50 (4 шт.).





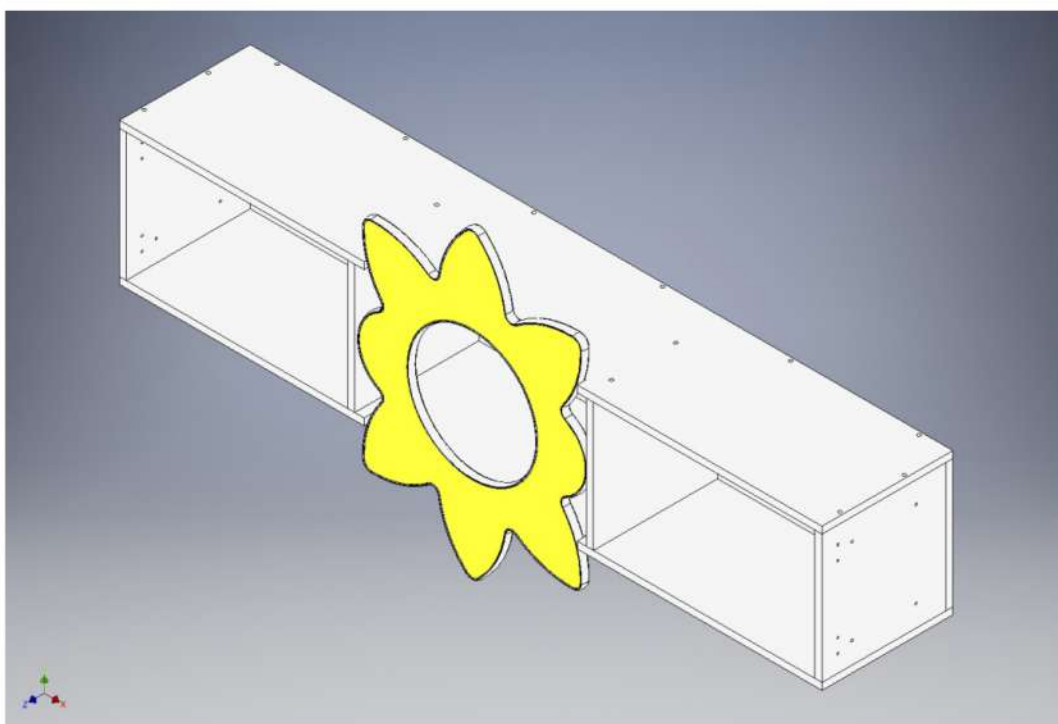
### Шаг №3 | Сборка полки

Закрепите верхнюю стенку. Крепеж: евровинт 7x50 (14 шт.).



### Шаг №4 | Сборка полки

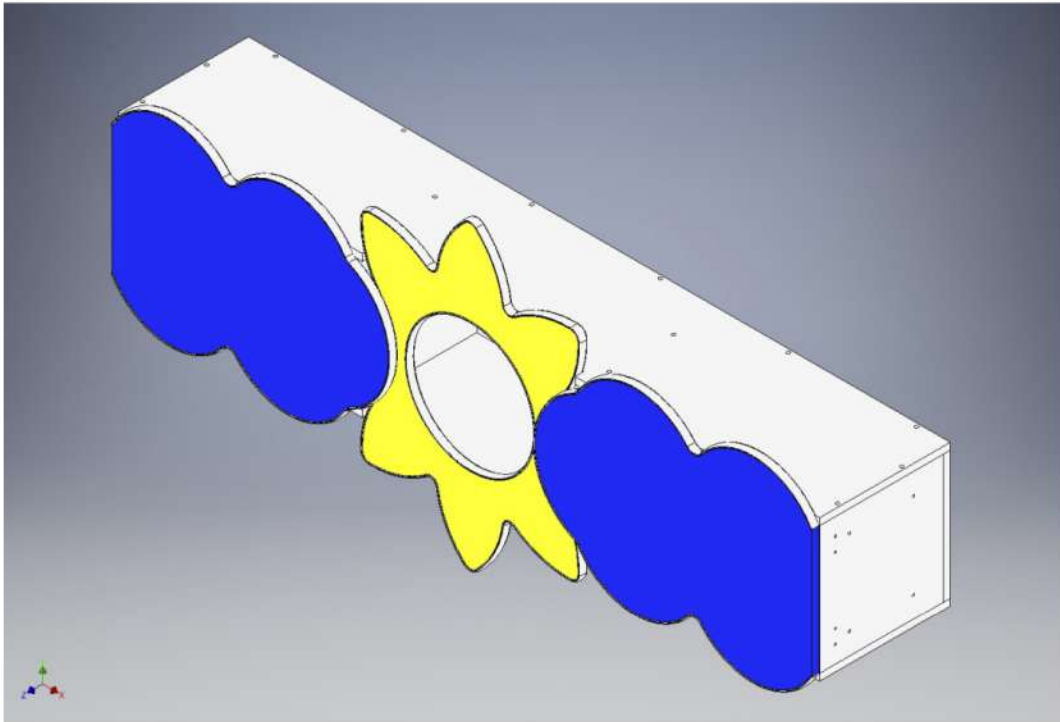
Солнце крепится на эксцентриковую стяжку (4 шт.).





## Шаг №5 | Сборка полки

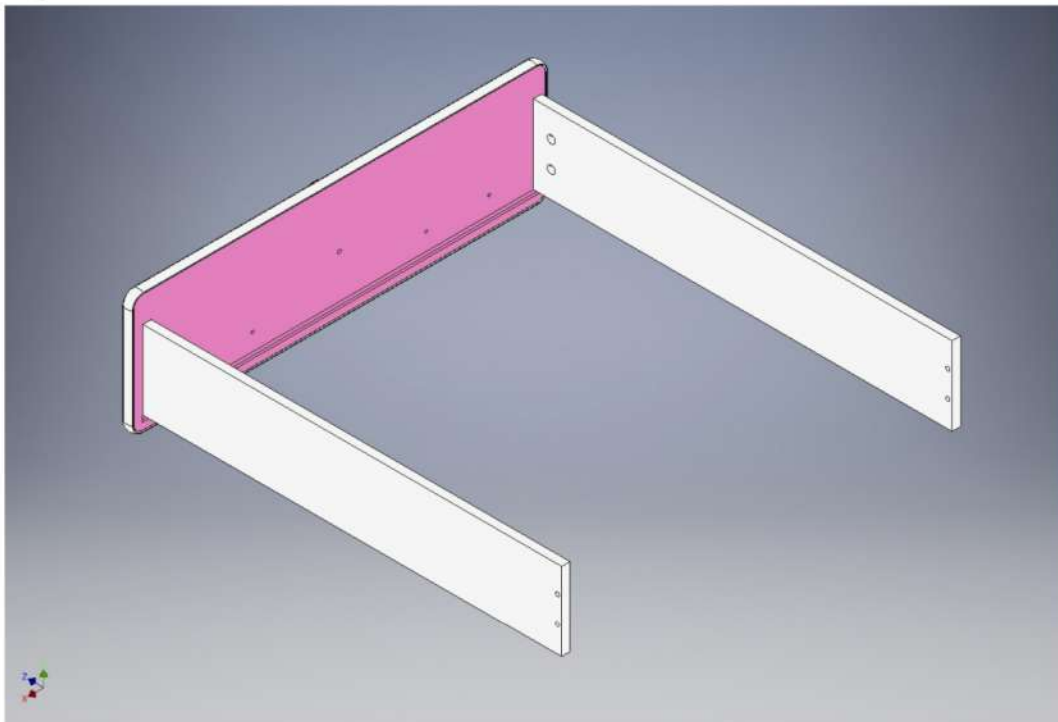
Точки крепятся на мебельные петли. Крепеж: евроинт 6,3х13 (по 4 шт. на петлю).  
Монтажные площадки петель съемные.





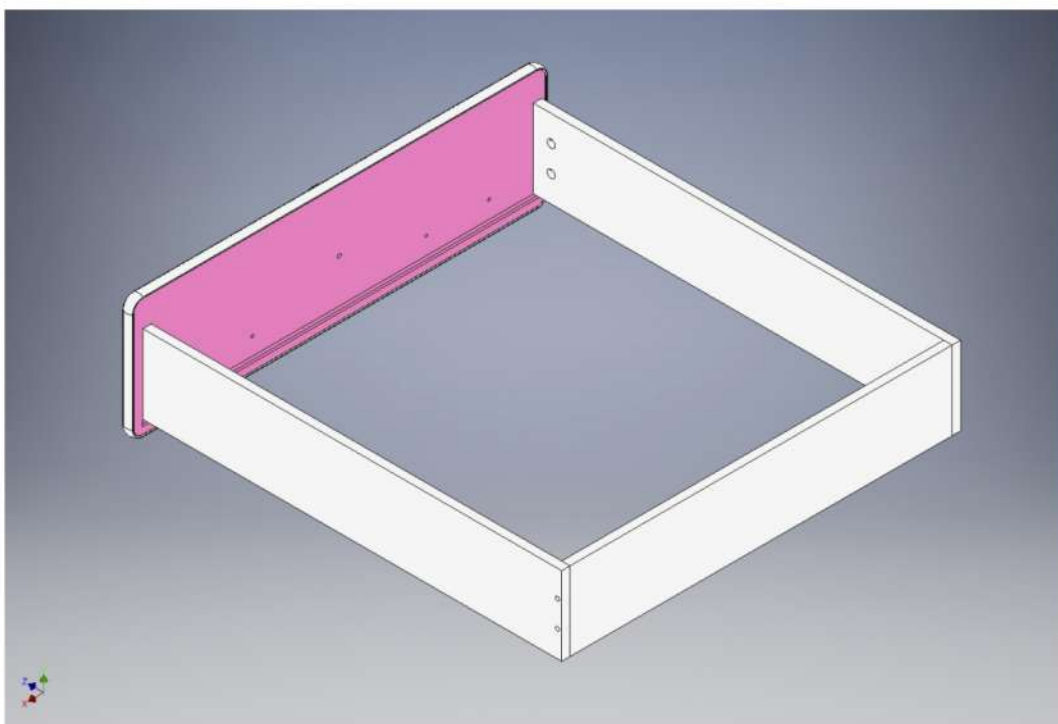
### Шаг №1 | Сборка ящика кровати

Закрепите левую и правую боковые стенки к фасаду ящика при помощи эксцентриковой стяжки (4 шт.). Отверстия под эксцентрики должны быть внутри ящика.



### Шаг №2 | Сборка ящика кровати

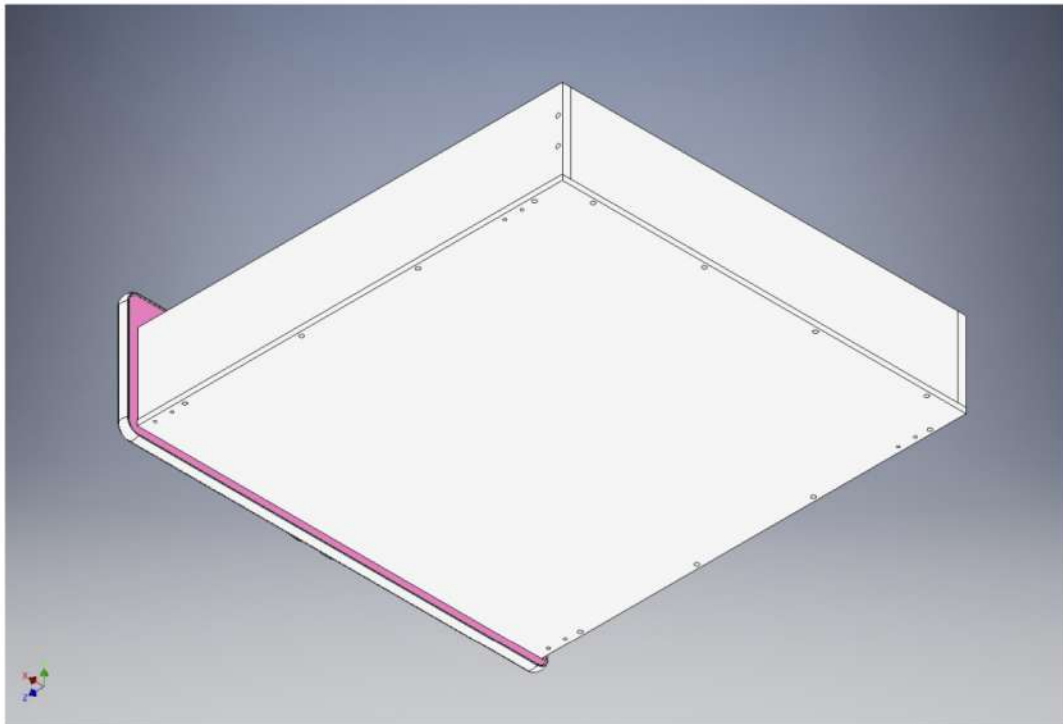
Установите заднюю стенку ящика. Крепеж: евроинт 7x50 (4 шт.).





### Шаг №3 | Сборка ящика кровати

Закрепите дно ящика на еврвинты 7x50 (12 шт.).



### Шаг №4 | Сборка ящика кровати

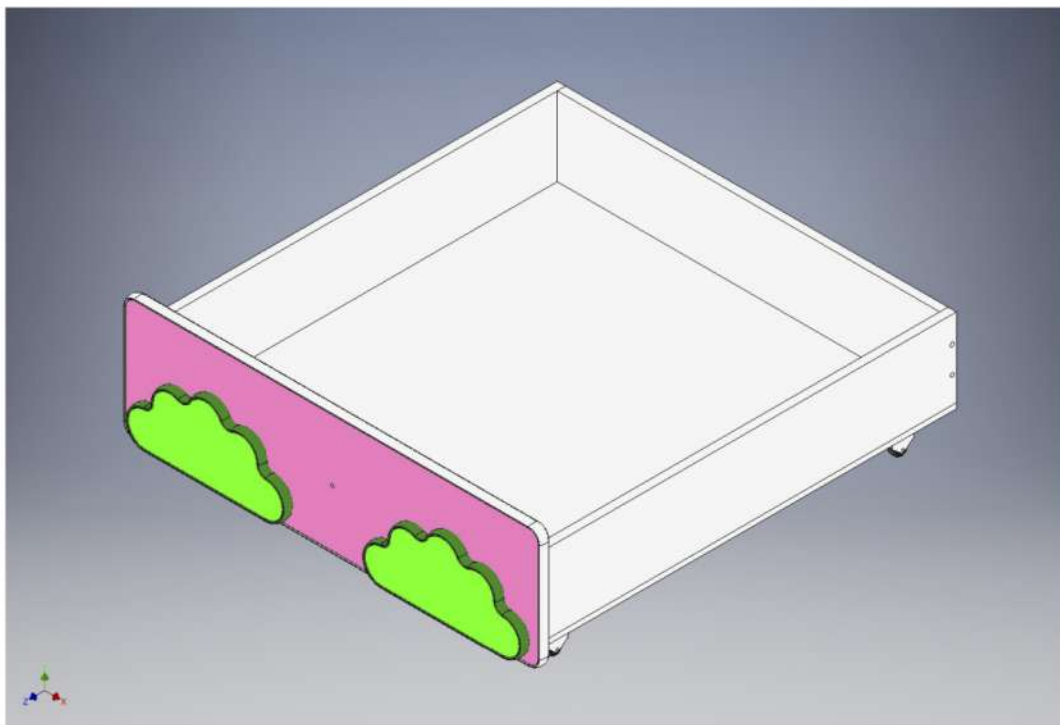
На еврвинты 6,3x13 (8 шт.) закрепите ролики.





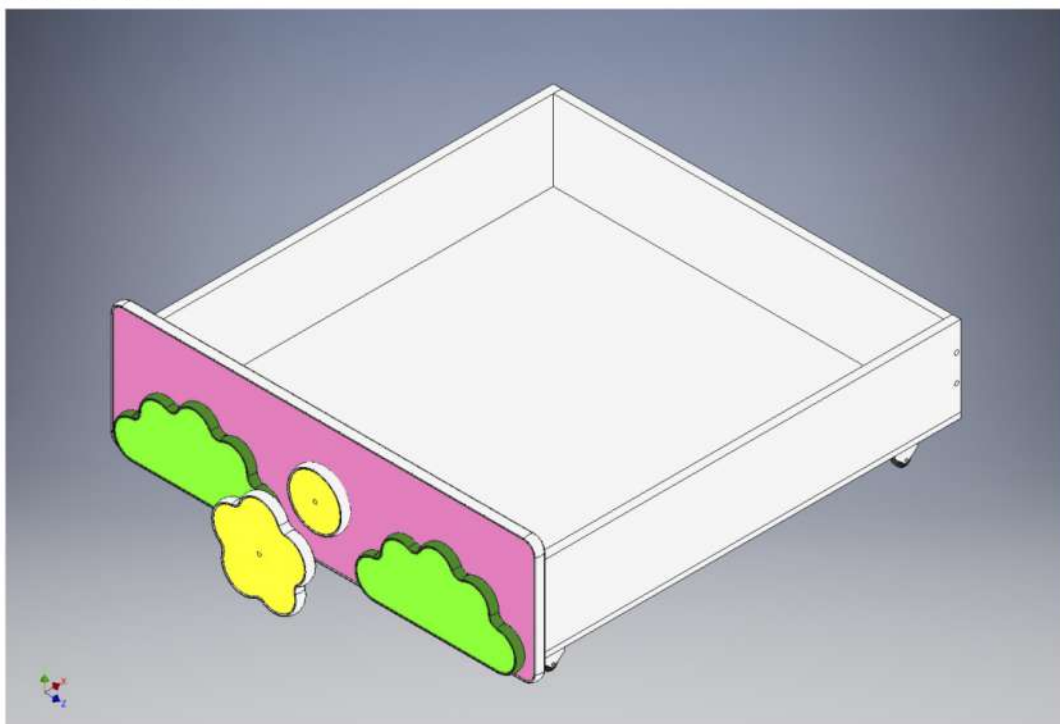
### Шаг №5 | Сборка ящика кровати

Установите наклейки (трава) на фасаде ящика. Крепеж: винт М4х25 (4 шт.).



### Шаг №6 | Сборка ящика кровати

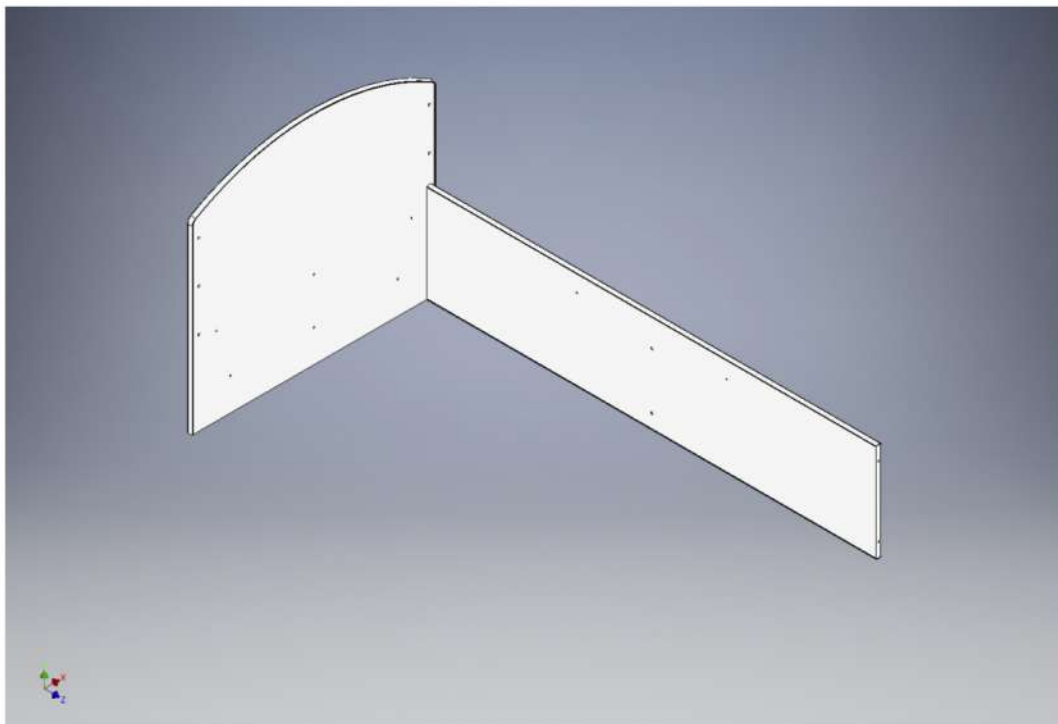
На мебельный винт с колпачковой гайкой закрепите ромашку и круглую вставку желтого цвета.





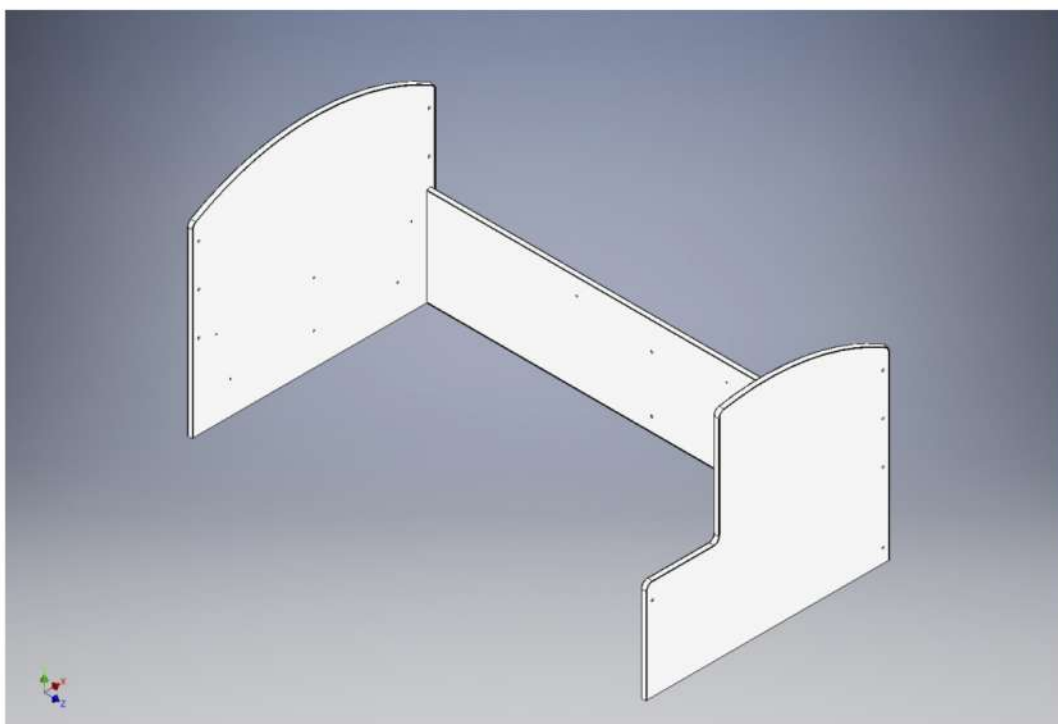
### Шаг №1 | Сборка стенки

Закрепите изголовье и заднюю стенку с помощью евроинтов 7x50 (2 шт.).



### Шаг №2 | Сборка стенки

Установите изножье. Крепеж: евроинт 7x50 (2 шт.).

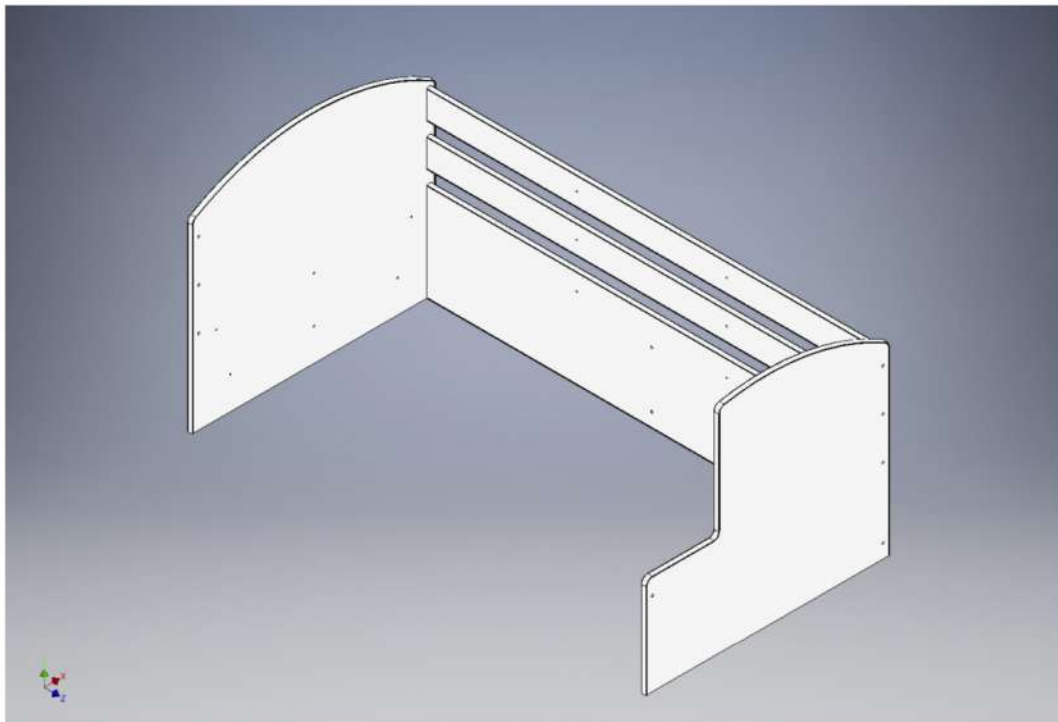






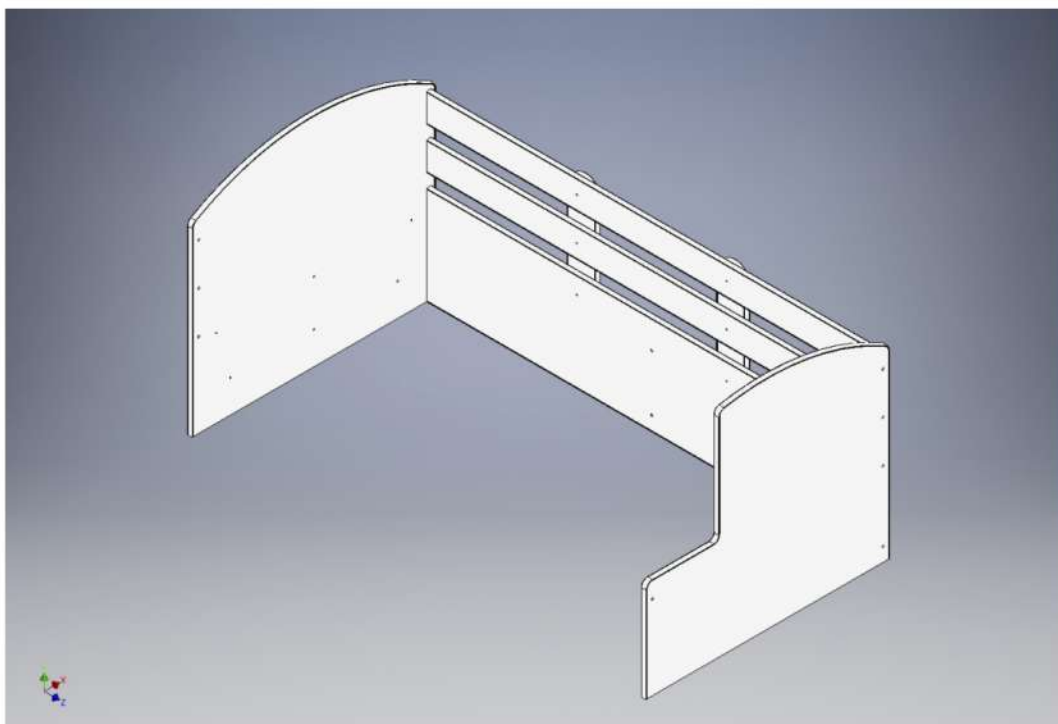
### Шаг №3 | Сборка стенки

Закрепите две горизонтальные планки на еврвинты 7x50 (4 шт.).



### Шаг №4 | Сборка стенки

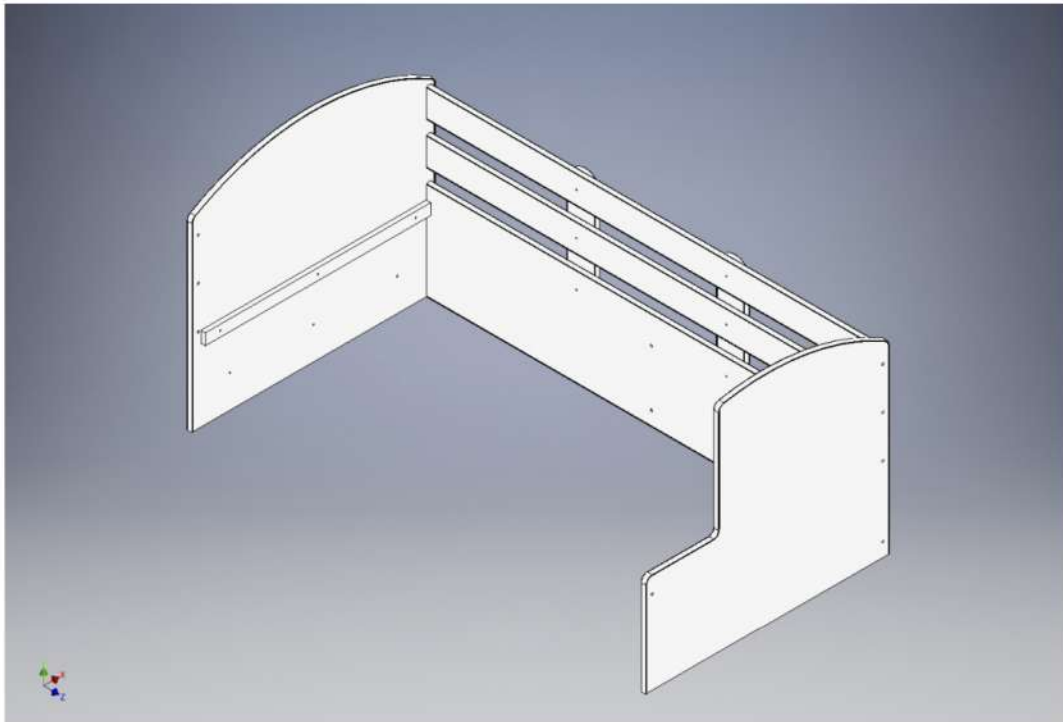
Два столбика крепятся на винты М4х25 (6 шт.). В каждом столбике по 3 глухих отверстия с вставленными в них футорками.





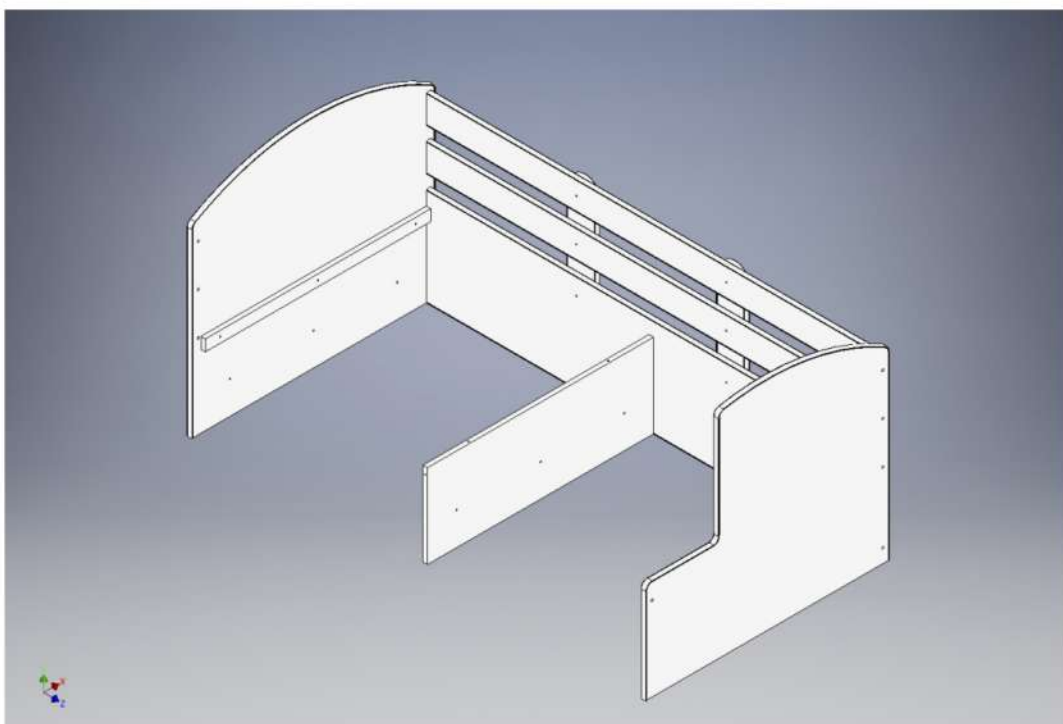
### Шаг №5 | Сборка стенки

Установите планки ложа на изголовье и изножье. Каждая крепится на винты М4х25 (3 шт.).



### Шаг №6 | Сборка стенки

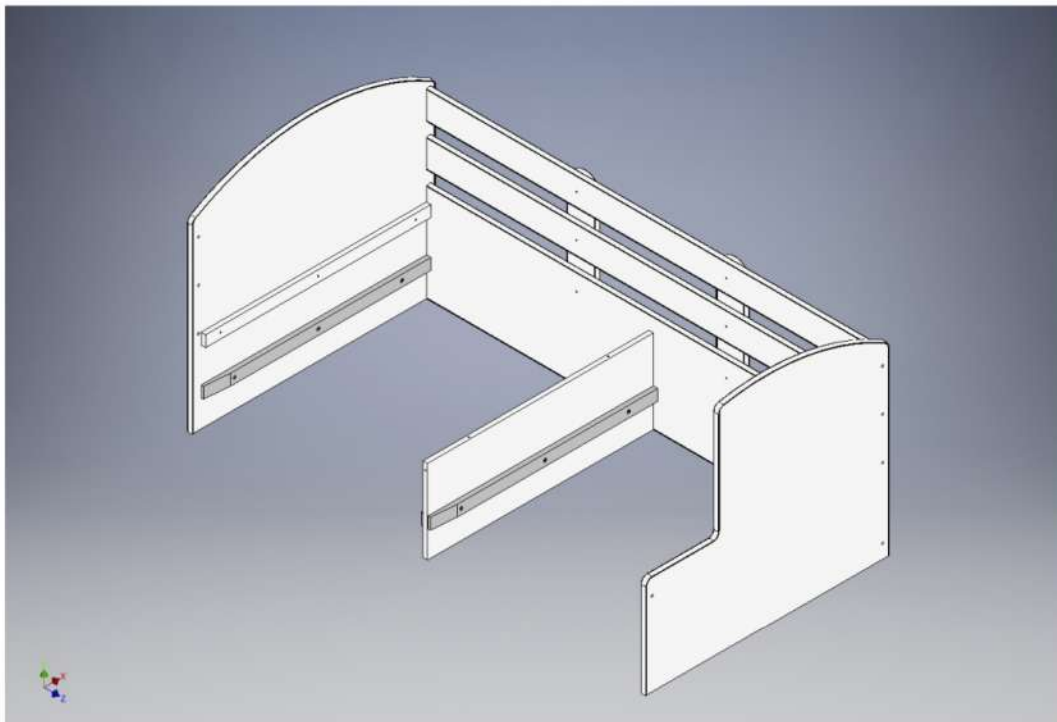
Закрепите перегородку ящиков на евровинты 7х50 (2 шт.).





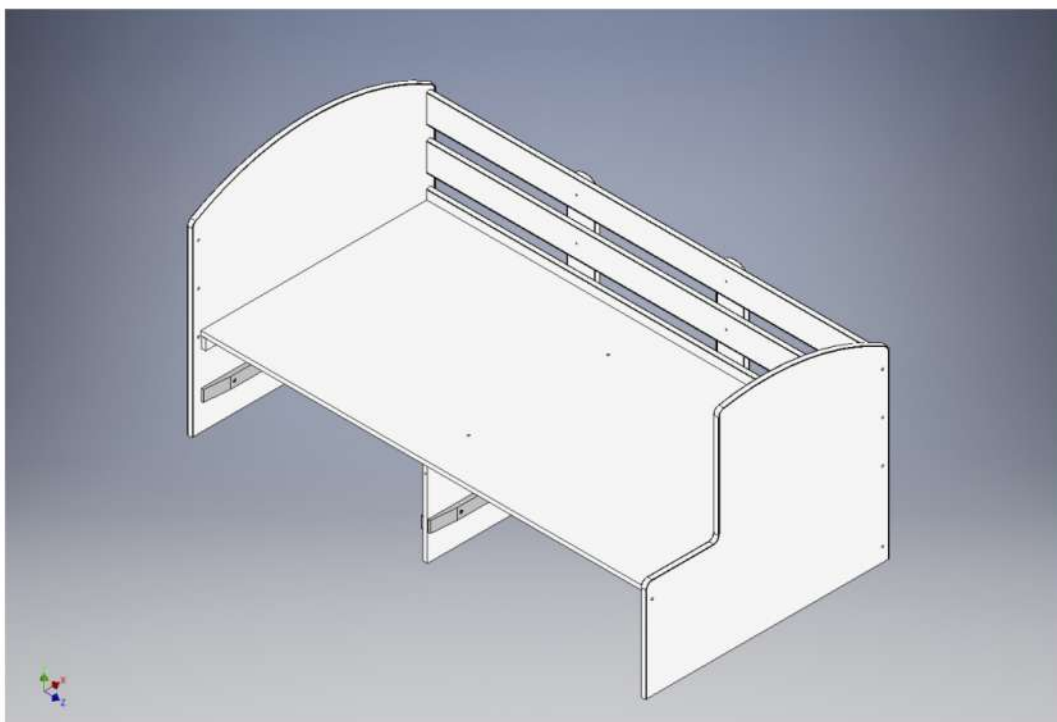
### Шаг №7 | Сборка стенки

Установите планки – направляющие ящиков (из МДФ). Крепеж: винт М4х20 (по 3 шт. на каждую).



### Шаг №8 | Сборка стенки

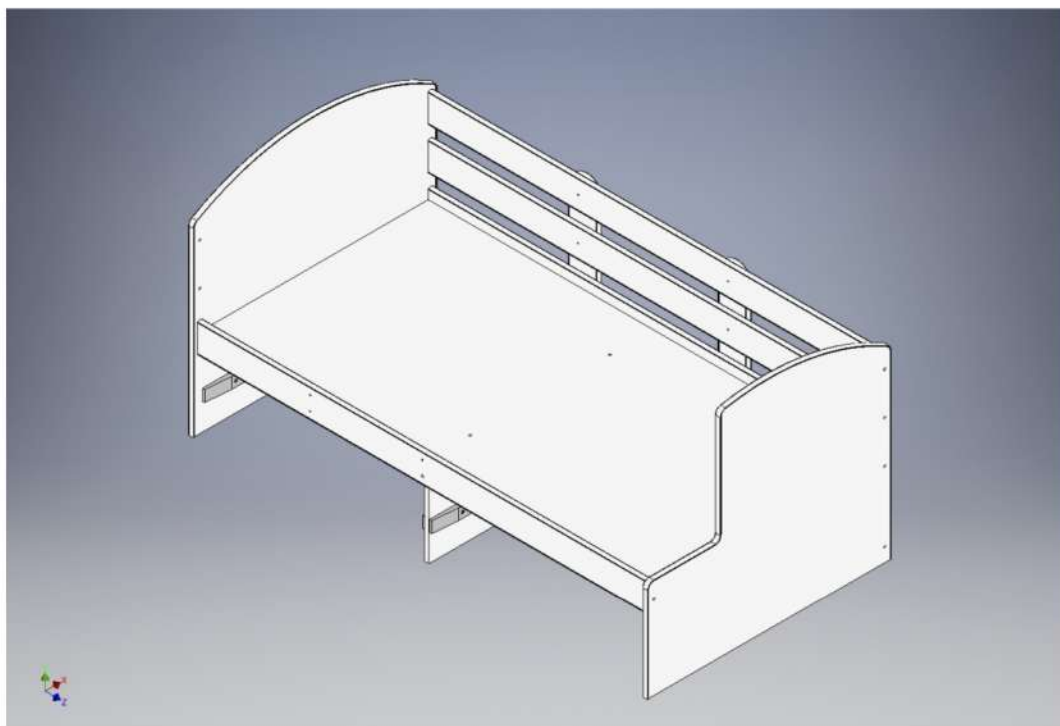
Закрепите ложе на евровинт 7х50 (2 шт.).





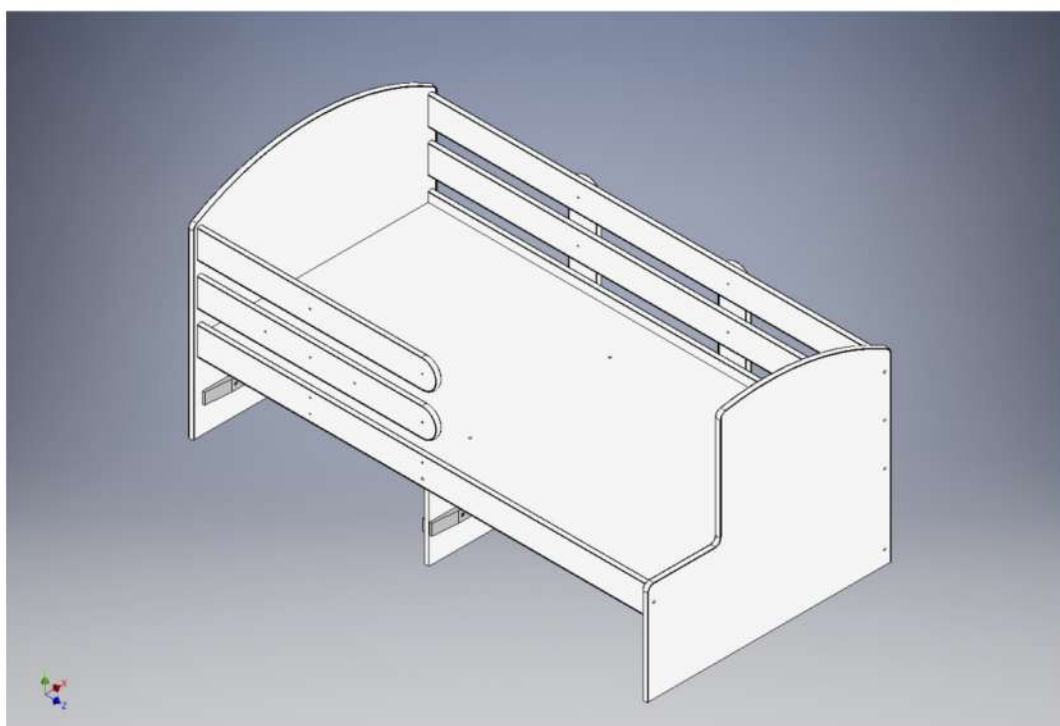
### Шаг №9 | Сборка стенки

Установите лицевую горизонтальную планку. Крепится к изножью и изголовью на евроинты 7x50 (2 шт.). Отверстие, помеченное стрелкой, пока в крепеже не участвует!



### Шаг №10 | Сборка стенки

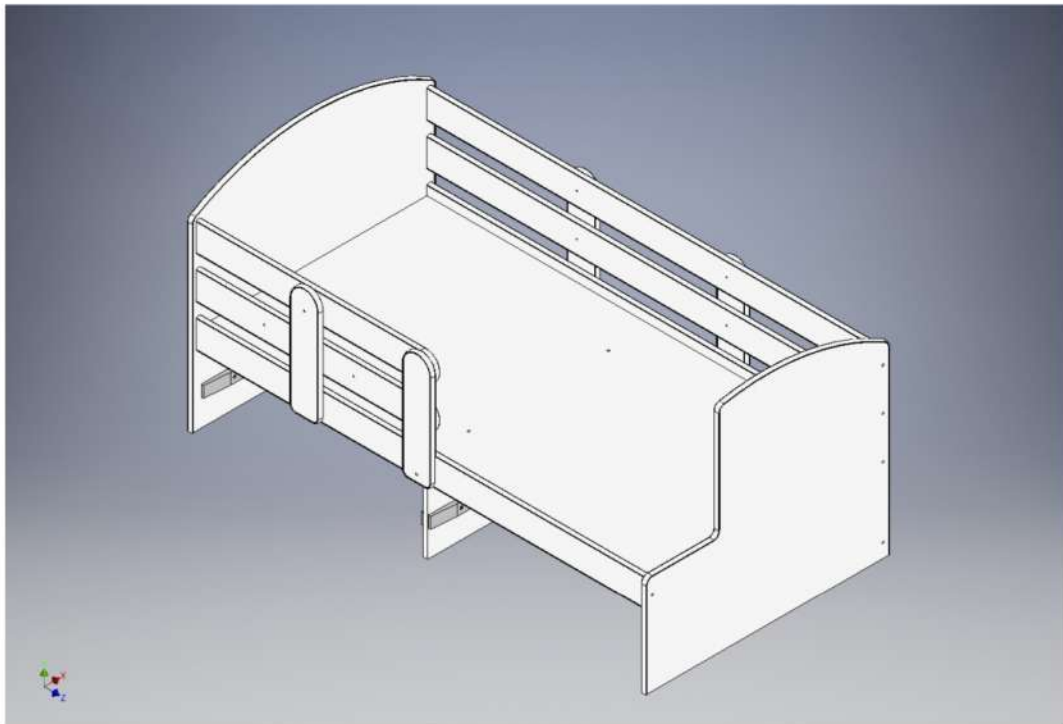
Закрепите две короткие горизонтальные планки. Крепеж: евроинт 7x50 (2 шт.).





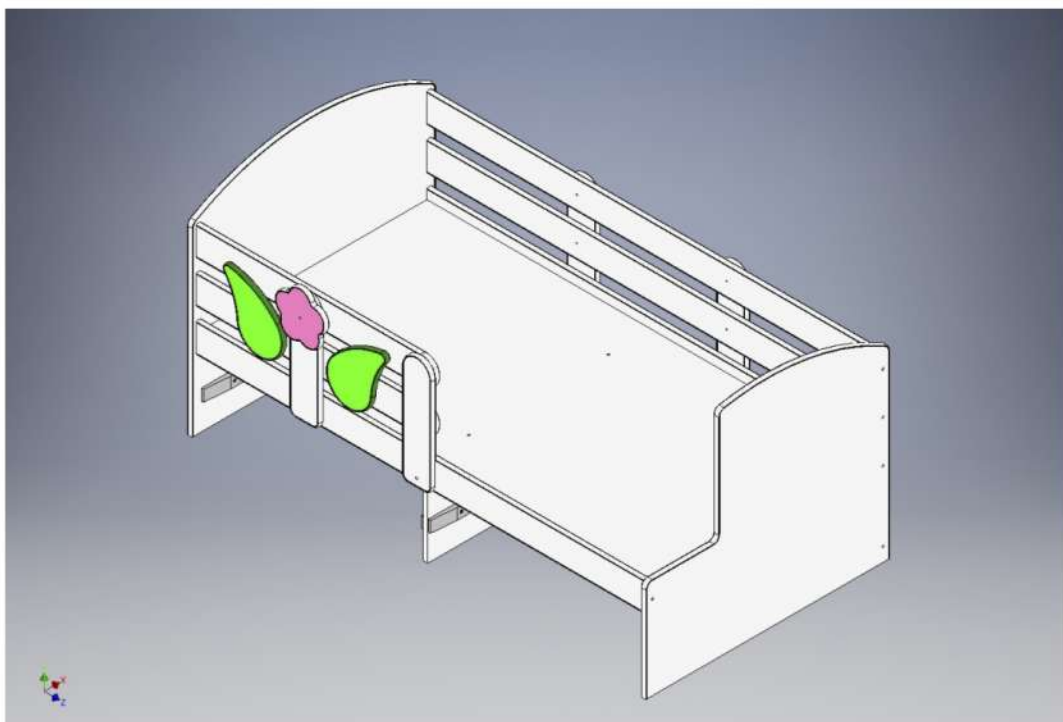
### Шаг №11 | Сборка стенки

Два столбика крепятся на винт М4х25 (7 шт.) и евровинт 7х70 (1 шт.).



### Шаг №12 | Сборка стенки

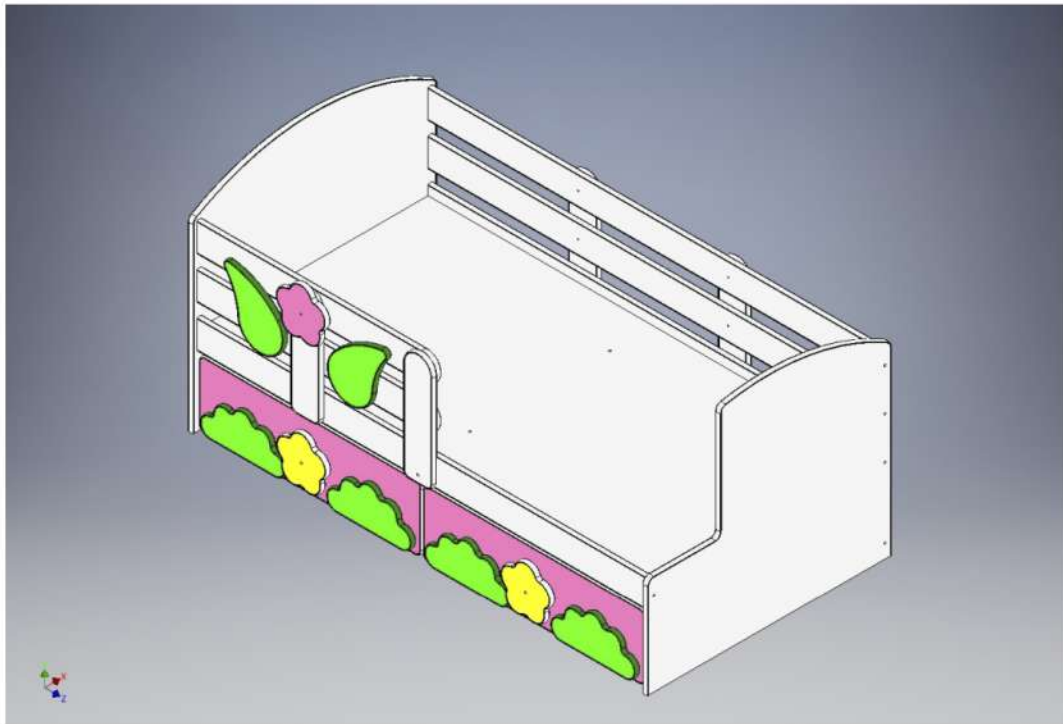
Закрепите два листа и ромашку на винт М4х25 (3 шт.).





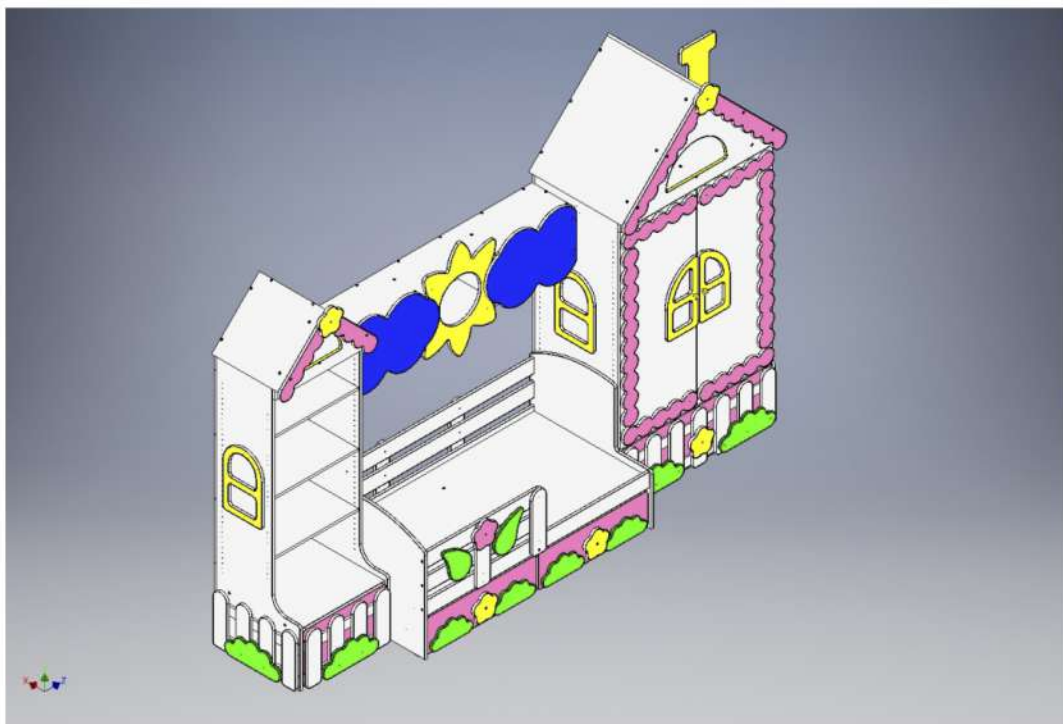
### Шаг №13 | Сборка стенки

Установите ящики. Их сборка показана отдельно.



### Шаг №14 | Сборка стенки

Сборка верхней полки, стеллажа и шкафа показаны отдельно. Между стеллажом и шкафом полка крепится на межсекционную стяжку (по 4 шт. на сторону).





**SibStore**  
интернет-магазин товаров

Интернет-магазин детской мебели

<https://sib-store.ru>

Поздравляем! Стенка готова!



Ваш новый уровень: «Опытный сборщик мебели»

